

前 言

本标准等同采用国际标准 ISO 10666:1999《自钻自攻螺钉 机械和工作性能》。

GB/T 3098 总的标题为“紧固件机械性能”，包括以下部分：

- GB/T 3098.1—2000 紧固件机械性能 螺栓、螺钉和螺柱；
- GB/T 3098.2—2000 紧固件机械性能 螺母 粗牙螺纹；
- GB/T 3098.3—2000 紧固件机械性能 紧定螺钉；
- GB/T 3098.4—2000 紧固件机械性能 螺母 细牙螺纹；
- GB/T 3098.5—2000 紧固件机械性能 自攻螺钉；
- GB/T 3098.6—2000 紧固件机械性能 不锈钢螺栓、螺钉和螺柱；
- GB/T 3098.7—2000 紧固件机械性能 自挤螺钉；
- GB/T 3098.8—1992 紧固件机械性能 耐热用螺纹连接副；
- GB/T 3098.9—2002 紧固件机械性能 有效力矩型钢六角锁紧螺母；
- GB/T 3098.10—1993 紧固件机械性能 有色金属制造的螺栓、螺钉、螺柱和螺母；
- GB/T 3098.11—2002 紧固件机械性能 自钻自攻螺钉；
- GB/T 3098.12—1996 紧固件机械性能 螺母锥形保证载荷试验；
- GB/T 3098.13—1996 紧固件机械性能 螺栓与螺钉的扭矩试验和破坏扭矩 公称直径1~10 mm；
- GB/T 3098.14—2000 紧固件机械性能 螺母扩孔试验；
- GB/T 3098.15—2000 紧固件机械性能 不锈钢螺母；
- GB/T 3098.16—2000 紧固件机械性能 不锈钢紧定螺钉；
- GB/T 3098.17—2000 紧固件机械性能 检查氢脆用预载荷试验 平行支承面法。

本标准与 GB/T 3098.11—1995 相比，主要变化如下：

- a) 增加并调整了主题内容(第1章)；
- b) 不规定材料的化学成分和材料牌号(3.1)；
- c) 调整了表面硬度和芯部硬度指标(3.2.1和3.2.2)；
- d) 取消了对螺纹规格 ST3.9 的各项规定指标(表1~表4)；
- e) 规定了“孔径 min”尺寸，调整了“孔径 max”尺寸(表3)；
- f) 调整了“破坏扭矩”指标(表4)。

本标准自实施之日起，代替 GB/T 3098.11—1995。

本标准由中国机械工业联合会提出。

本标准由全国紧固件标准化技术委员会归口。

本标准负责起草单位：机械科学研究院。

本标准参加起草单位：宁波中京特种紧固件有限公司。

本标准所代替标准的历次版本发布情况为：

- GB/T 3098.11—1995。

中华人民共和国国家标准

紧固件机械性能 自钻自攻螺钉

GB/T 3098.11—2002
idt ISO 10666:1999

代替 GB/T 3098.11—1995

Mechanical properties of fasteners—
Drilling screws with tapping screw thread

1 范围

本标准规定了符合 GB/T 5280 的自攻螺钉、其钻头部分在安装过程中能钻出螺纹预制孔、经热处理的自攻螺钉的性能。这种螺钉在挤压出与其配合的螺纹时，是籍助螺钉的钻头部分及与其相连的螺纹部分，先钻孔后挤压螺纹。

本标准的目的在于保证螺钉在钻预制孔和挤压螺纹的过程中，不变形或断裂，保证不发生过载。因此，认为下列性能是评定自钻自攻螺钉机械和操作性能最重要的指标：

- 表面硬度；
- 钻预制孔和挤压与其配合的内螺纹的能力；
- 扭转强度。

2 引用标准

下列标准所包含的条文，通过在本标准中引用而构成为本标准的条文。本标准出版时，所示版本均为有效。所有标准都会被修订，使用本标准的各方应探讨使用下列标准最新版本的可能性。

GB/T 3098.17—2000 紧固件机械性能 检查氢脆用预载荷试验 平行支承面法
(idt ISO 15330:1999)

GB/T 4340.1—1999 金属维氏硬度试验 第1部分：试验方法(eqv ISO 6507-1:1997)

GB/T 5267.1—2002 紧固件 电镀层(ISO 4042:1999, IDT)

GB/T 5280—2002 自攻螺钉用螺纹(idt ISO 1478:1999)

3 技术要求

3.1 材料

自钻自攻螺钉应使用渗碳钢或热处理钢制造。

3.2 金相性能

3.2.1 表面硬度

热处理后自钻自攻螺钉的表面硬度应 $\geq 530\text{HV}0.3$ 。

3.2.2 芯部硬度

热处理后的芯部硬度为：

- $320\text{HV}5\sim 400\text{HV}5$ 用于螺纹规格 $\leq \text{ST}4.2$ ；
- $320\text{HV}10\sim 400\text{HV}10$ 用于螺纹规格 $> \text{ST}4.2$ 。

推荐的最低回火温度为 330°C 。

应避免 275~315℃ 的回火温度范围,以便将回火马氏体脆断风险减少到最低程度。

3.2.3 渗碳层深度

渗碳层深度应符合表 1 给出的数值。

表 1 渗碳层深度 mm

螺纹规格	渗碳层深度	
	min	max
ST2.9 和 ST3.5	0.05	0.18
ST4.2~ST5.5	0.10	0.23
ST6.3	0.15	0.28

3.2.4 显微组织

在热处理后自钻自攻螺钉的显微组织中,表面硬化层和芯部之间不应出现带状铁素体。

3.2.5 氢脆

电镀自钻自攻螺钉存在因氢脆而断裂的危险。因此,应由制造者和(或)电镀者采取措施,包括按 GB/T 3098.17 进行试验检查,以控制该危险的发生。

GB/T 5267.1 中有关电镀紧固件消除氢脆的测量要求,也应予以考虑。

3.3 机械性能

3.3.1 钻孔性能

螺钉钻削部分应能在 4.2.1 规定的试验条件下,钻出为挤压与螺钉配合的内螺纹所需要的预制孔。

3.3.2 螺纹成型性能

在按 3.3.1 钻出的预制孔中,自钻自攻螺钉应能挤压出与其配合的内螺纹,并在拧入 4.2.1.1 规定的试验板时,螺钉螺纹无变形。

3.3.3 扭转强度

按 4.2.3 规定的试验方法对自钻自攻螺钉进行试验时,其扭转强度应能保证螺钉的破坏扭矩值等于或大于表 4 的规定。

4 试验方法

4.1 金相性能试验

4.1.1 表面硬度试验

表面硬度试验按 GB/T 4340.1 规定。压痕尽可能在平面部分,并优先在螺钉头部。

4.1.2 芯部硬度试验

芯部硬度试验按 GB/T 4340.1 规定,并应在横向显微截面上进行。

4.1.3 渗碳层深度测定

表面渗碳层深度应采用显微镜在纵向显微截面上,牙顶与牙底中间部分的牙侧处进行,或对 ≤ST4.2 的螺钉在螺纹牙底处进行测定。

仲裁试验,应在金相试件的螺纹轮廓上用试验力为 300 g 的显微维氏硬度进行。渗碳层深度应自超过芯部实际硬度 30HV 的点起计算。

4.1.4 显微组织试验

显微组织试验应按相应金相检验标准进行。

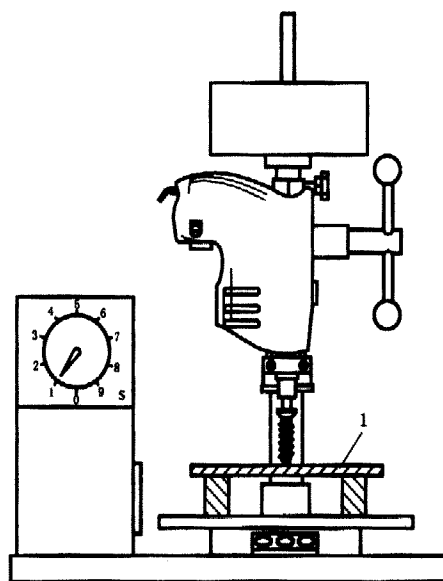
4.2 机械性能试验

4.2.1 钻孔和攻丝试验

4.2.1.1 试验装置

图 1 为试验装置示例。

试验板应由含碳量 $\leq 0.23\%$ 的低碳钢制成,其硬度为 110HV30~165HV30(按 GB/T 4340.1 测定)。试验板的厚度应符合表 2 规定。



1—试验板

图 1 钻孔和攻丝试验装置

表 2 钻孔和攻丝试验数据

螺纹规格	试验板厚度 ¹⁾ /mm	轴向力/N	拧入时间/s max	载荷下螺钉转速/min ⁻¹
ST2.9	0.7+0.7=1.4	150	3	1 800~2 500
ST3.5	1+1=2	150	4	1 800~2 500
ST4.2	1.5+1.5=3	250	5	1 800~2 500
ST4.8	2+2=4	250	7	1 800~2 500
ST5.5	2+3=5	350	11	1 000~1 800
ST6.3	2+3=5	350	13	1 000~1 800

1) 试验板厚度可以由两块钢板组成。这些数值仅适用于验收检查。

4.2.1.2 试验程序

将有镀层或无镀层的(按使用要求)螺钉试件拧入试验板,直至有一扣完整螺纹穿过试验板。

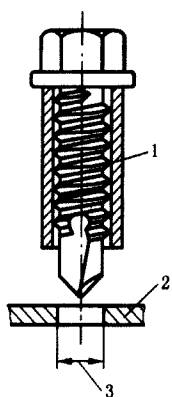
表 2 规定的轴向力和螺钉转速适用于钻孔和攻丝过程。

4.2.2 钻孔检验

需经双方协议,可进行钻孔检验。为此,所使用的试验板应符合 4.2.1.1 的要求,其厚度应符合表 3 规定。试验板上钻孔的部分,应先冲出定位点。钻透试验板后,钻孔的最大尺寸应不超出表 3 规定的极限。

图 2 的试验夹具是对图 1 试验装置的补充。套筒内径应比螺纹大径约加大 0.25 mm。套筒长度的选择应使钻头部分能伸出套筒。

表 2 规定的轴向力也可用于指导安装自钻自攻螺钉。如果超过这些数值,该钻头部分可能因断裂或过烧产生局部损坏。



1—套筒;2—试验板;3—钻头

图2 钻孔试验夹具

表3 钻孔试验数据

mm

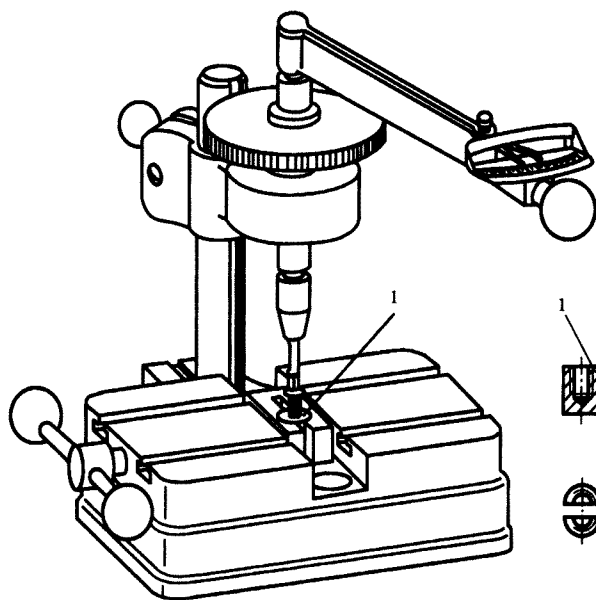
螺纹规格	板的厚度	孔径	
		min	max
ST2.9	1	2.2	2.5
ST3.5	1	2.7	3.0
ST4.2	2	3.2	3.6
ST4.8	2	3.7	4.2
ST5.5	2	4.2	4.8
ST6.3	2	4.8	5.4

4.2.3 扭矩试验

螺钉试件应夹紧在与螺钉螺纹相匹配的螺纹开合模或其他装置内;螺钉夹紧部分不应损伤。

图3为试验装置示例。夹紧后,至少有两扣完整螺纹伸出夹紧装置,除螺钉钻头部分外至少有两扣完整螺纹牢固地夹紧在开合模内。在螺钉短规格的情况下,应牢固地夹紧整个螺纹,但螺钉头部不应承受夹紧力。

用经标定的扭矩-测量装置,对螺钉施加扭矩直至断裂。螺钉应符合表4规定的破坏扭矩。



1—带自攻螺纹的盲孔开合模

图3 扭矩试验装置

表 4 破坏扭矩

N·m

螺纹规格	破坏扭矩 min
ST2.9	1.5
ST3.5	2.8
ST4.2	4.7
ST4.8	6.9
ST5.5	10.4
ST6.3	16.9

5 扭矩扳手

用于扭矩试验的扭力扳手,测量误差应在规定扭矩值的 $\pm 3\%$ 以内。也可使用能显示扭矩且精度相当的动力装置。

仲裁试验时应使用手动扭力扳手。