

前 言

本标准等同采用国际标准 ISO 7085:1999《表面淬硬并回火的米制自挤螺钉 机械和工作性能要求》。

GB/T 3098 总的标题为“紧固件机械性能”，包括以下部分：

- GB/T 3098.1—2000 紧固件机械性能 螺栓、螺钉和螺柱
- GB/T 3098.2—2000 紧固件机械性能 螺母 粗牙螺纹
- GB/T 3098.3—2000 紧固件机械性能 紧定螺钉
- GB/T 3098.4—2000 紧固件机械性能 螺母 细牙螺纹
- GB/T 3098.5—2000 紧固件机械性能 自攻螺钉
- GB/T 3098.6—2000 紧固件机械性能 不锈钢螺栓、螺钉和螺柱
- GB/T 3098.7—2000 紧固件机械性能 自挤螺钉
- GB/T 3098.8—1992 紧固件机械性能 耐热用螺纹连接副
- GB/T 3098.9—1993 紧固件机械性能 有效力矩型钢六角锁紧螺母
- GB/T 3098.10—1993 紧固件机械性能 有色金属制造的螺栓、螺钉、螺柱和螺母
- GB/T 3098.11—1995 紧固件机械性能 自钻自攻螺钉
- GB/T 3098.12—1996 紧固件机械性能 螺母锥形保证载荷试验
- GB/T 3098.13—1996 紧固件机械性能 螺栓与螺钉的扭矩试验和破坏扭矩 公称直径 1~10 mm
- GB/T 3098.14—2000 紧固件机械性能 螺母扩孔试验
- GB/T 3098.15—2000 紧固件机械性能 不锈钢螺母
- GB/T 3098.16—2000 紧固件机械性能 不锈钢紧定螺钉
- GB/T 3098.17—2000 紧固件机械性能 检查氢脆用预载荷试验 平行支承面法

ISO 7085 未规定角注 1) 的内容(第 1 章)。

本标准是 GB/T 3098.7—1986 的修订本,主要修改如下:

- a) 修改标准名称;
- b) 取消按材料区分的机械性能等级和供参考使用的材料牌号(表 1);
- c) 增加“再回火后的芯部硬度”的规定(表 2、4.9 条和 5.8 条);
- d) 取消“抗氢脆力矩”的规定,并引用 GB/T 3098.17 的规定(表 2、4.8 条和 5.7 条);
- e) 调整“破坏扭矩”的规定(表 2、表 3、4.5 条和 5.4 条);
- f) 增加“最低回火温度为 340℃”的规定(4.2 条);
- g) 调整“芯部硬度”指标(4.3 条);
- h) 头部坚固性试验的斜角增大为 7°(4.6 条、5.5 条和图 4);
- i) “破坏拉力载荷”改为参考值,并应经供需双方协议方可进行试验(表 3 和 4.10 条);
- j) 增加标志的规定(第 7 章);
- k) 取消旧标准附录 A 自攻锁紧螺钉用预制孔(参考件)。

本标准自实施之日起,代替 GB/T 3098.7—1986。

本标准由国家机械工业局提出。

本标准由全国紧固件标准化技术委员会归口。

本标准由机械科学研究院负责,中国航天标准化研究所、上海标准件十厂、北京标准件工业集团公司、海盐永固工模具有限公司、上海市紧固件和焊接材料技术研究所和深圳航空标准件有限公司参加起草。

本标准由全国紧固件标准化技术委员会秘书处负责解释。

ISO 前言

ISO(国际标准化组织)是一个世界性的各国国家标准团体(ISO 成员团体)的联合组织。国际标准的制定工作通常是通过 ISO 各个技术委员会进行的。每个成员团体如对某一技术委员会所进行的项目感兴趣时,也可参加该委员会。与 ISO 有关的政府的和非政府的国际组织也可参加此项工作。ISO 与国际电工委员会(IEC)在电工标准化方面有着密切的联系。

国际标准的起草应按 ISO/IEC 指南,第 3 部分给出的规则进行。

经技术委员会采纳的国际标准草案,分发给所有成员团体进行投票表决。国际标准的正式出版需要至少 75% 的成员团体投票赞成。

国际标准 ISO 7085 由 ISO/TC 2 紧固件技术委员会 SC1 紧固件机械性能分委员会制定。

中华人民共和国国家标准

紧固件机械性能 自挤螺钉

GB/T 3098.7—2000
idt ISO 7085:1999

代替 GB/T 3098.7—1986

Mechanical properties of fasteners — Thread rolling screws

1 范围

本标准规定了表面淬硬并回火的自挤螺钉¹⁾的技术要求。符合本标准的自挤螺钉能挤压出多种普通(内)螺纹,其螺纹公称直径为2~12 mm,用于机电产品。

GB/T 3098.1 不适用于按本标准制造的螺钉。

2 引用标准

下列标准所包含的条文,通过在本标准中引用而构成为本标准的条文。本标准出版时,所示版本均为有效。所有标准都会被修订,使用本标准的各方应探讨使用下列标准最新版本的可能性。

GB/T 197—1981 普通螺纹 公差与配合(直径1~355 mm)

GB/T 709—1988 热轧钢板和钢带的尺寸、外形、重量及允许偏差

GB/T 3098.2—2000 紧固件机械性能 螺母 粗牙螺纹(idt ISO 898-2:1992)

GB/T 3098.17—2000 紧固件机械性能 检查氢脆用预载荷试验 平行支承面法
(idt ISO 15330:1999)

GB/T 4340.1—1999 金属维氏硬度试验 第1部分:试验方法(eqv ISO 6507-1:1997)

GB/T 5267—1985 螺纹紧固件电镀层

GB/T 6559—1986 自攻锁紧螺钉的螺杆 粗牙普通螺纹系列

ISO 10683:2000 紧固件 非电解锌粉覆盖层

3 材料

自挤螺钉应由渗碳钢冷锻制造。表1给出的材料化学成分仅是指导性的。

表1 化学成分

| 分析 | 成分极限,% | |
|----|-----------|-----------|
| | 碳 | 锰 |
| 桶样 | 0.15~0.25 | 0.70~1.65 |
| 检验 | 0.13~0.27 | 0.64~1.71 |

注:如果通过添加钛和(或)铝使不起作用的硼受到控制,则硼含量可达到0.005%。

4 机械和工作性能

4.1 项目

机械和工作性能项目及相应的试验方法见表2。

1) 包括符合 GB/T 6559 规定的螺杆为弧形三角截面的自攻锁紧螺钉。

表 2 机械和工作性能项目

| 性能项目 | 技术要求(条或表) | 试验方法(条) |
|-----------|-----------|---------|
| 芯部硬度 | 4.3 | 5.1 |
| 表面硬度 | 4.3 | 5.2 |
| 渗碳层深度 | 4.4、表 4 | 5.3 |
| 破坏扭矩 | 4.5、表 3 | 5.4 |
| 头部坚固性 | 4.6 | 5.5 |
| 拧入性能 | 4.7、表 3 | 5.6 |
| 抗氢脆性 | 4.8 | 5.7 |
| 再回火后的芯部硬度 | 4.9 | 5.8 |
| 破坏拉力载荷 | 4.10、表 3 | 5.9 |

4.2 热处理

螺钉成品应进行表面淬火和回火处理。最低回火温度为 340℃, 并应符合表 3 规定的各项机械和工作性能要求。

表 3 机械和工作性能要求

| 螺纹公称直径 mm | 破坏扭矩 | 拧入扭矩 | 破坏拉力载荷(参考) |
|--------------|------------|------------|------------|
| | min N·m | max N·m | min N |
| 2 | 0.5 | 0.3 | 1 940 |
| 2.5 | 1.2 | 0.6 | 3 150 |
| 3 | 2.1 | 1.1 | 4 680 |
| 3.5 | 3.4 | 1.7 | 6 300 |
| 4 | 4.9 | 2.5 | 8 170 |
| 5 | 10 | 5 | 13 200 |
| 6 | 17 | 8.5 | 18 700 |
| 8 | 42 | 21 | 34 000 |
| 10 | 85 | 43 | 53 900 |
| 12 | 150 | 75 | 78 400 |

4.3 硬度

芯部硬度应为 290~370HV10, 最低表面硬度为 450HV0.3。

4.4 表面渗碳层深度

表面渗碳层深度应符合表 4 规定。

表 4 表面渗碳层深度

mm

| 螺纹公称直径 | 表面渗碳层深度 | |
|--------|---------|------|
| | min | max |
| 2、2.5 | 0.04 | 0.12 |
| 3、3.5 | 0.05 | 0.18 |
| 4、5 | 0.10 | 0.25 |
| 6、8 | 0.15 | 0.28 |
| 10、12 | 0.15 | 0.32 |

4.5 破坏扭矩

按 5.4 条的规定进行试验时, 破坏扭矩应符合表 3 规定。断裂不应发生在被夹紧的螺纹部分。

4.6 头部坚固性

按 5.5 条的规定进行试验, 当螺钉头下支承面产生永久变形并与垂直于螺钉轴线的平面之间的夹角达到 7°时, 头、杆结合处不能出现裂缝。只要螺钉头部没有折断, 即使在第一扣螺纹处断裂, 试验仍应

判为合格。

4.7 螺纹挤压成形的能力

用螺纹无永久变形(在 10 倍放大镜下检查)的螺钉,在 5.6 条规定的试验板上,应能挤压出与其匹配的内螺纹。在挤压螺纹的过程中,拧入扭矩应不超过表 3 规定的拧入扭矩值。

在试验板上由螺钉挤压成形的内螺纹,应能拧入螺纹符合 GB/T 197、公差带为 6h 的外螺纹紧固件内,并能承受 GB/T 3098.2 规定的性能等级为 8 级的保证载荷。

4.8 抗氢脆性

自挤螺钉,尤其是经电镀的自挤螺钉有氢脆断裂的倾向,因此应按 GB/T 3078.17 规定的检查氢脆试验(平行支承面法),对工艺进行审查,以保证与氢脆有关的工艺受到控制。一旦发现氢脆,则必须改进工艺。

电镀后的螺钉应按 GB/T 5267 的规定进行驱氢。

注:最好按 ISO 10683 的规定进行非电解锌粉覆盖层。

4.9 回火后的芯部硬度

按 5.8 条所述方法,再回火后测出的芯部硬度降低值应不超过 20HV。

4.10 破坏拉力载荷

长度 ≥ 12 mm 或 $\geq 3d$ 的螺钉,经供需双方协议可进行拉力试验。

注:表 3 给出的破坏拉力载荷仅供参考。

5 试验方法

5.1 芯部硬度试验

芯部硬度应在螺钉横截面的 1/2 半径处测定。该截面应远离末端并通过螺纹小径。试验按 GB/T 4340.1 的规定进行。

5.2 表面硬度试验

常规试验时,表面硬度可在螺钉的末端、杆部或头部测定(只要表面渗碳层深度和螺钉的几何形状允许),见图 1。试验方法按 GB/T 4340.1 规定。硬度试验应在除去镀层后进行。

仲裁试验时,对螺纹公称直径 ≥ 4 mm 的螺钉,应使用维氏显微硬度计(试验力 HV0.1)。测量应在纵向截面试样的牙形轮廓上、距试样边缘距离至少 0.05 mm 的部位上进行。对螺纹公称直径 < 4 mm 的螺钉,试验条件应协商确定。

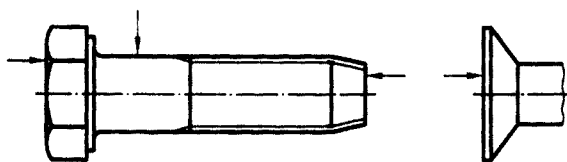
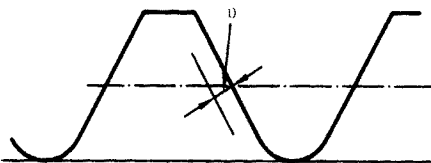


图 1 表面硬度的测量部位

5.3 表面渗碳层深度试验

表面渗碳层深度是在垂直于表面的、从表面到某点的距离,该点的硬度为芯部实际硬度加上 30HV0.3。

仲裁试验时,应使用显微硬度计,试验力为 HV0.3,金相试样的制备见图 2。



1) 仅用于螺纹牙形非完全渗碳。

图 2 表面渗碳层深度的测量部位

5.4 破坏扭矩试验

用适当的方法将螺钉试件牢固地装到夹具中,见图3。应保证至少有两扣完整螺纹夹紧在夹具内,同时夹具外也至少留有两扣完整螺纹。

另外,用经标定的合适的测量装置,对螺钉施加扭矩,直到螺钉破坏。记录螺钉破坏时的扭矩值。该值应符合表3的规定。

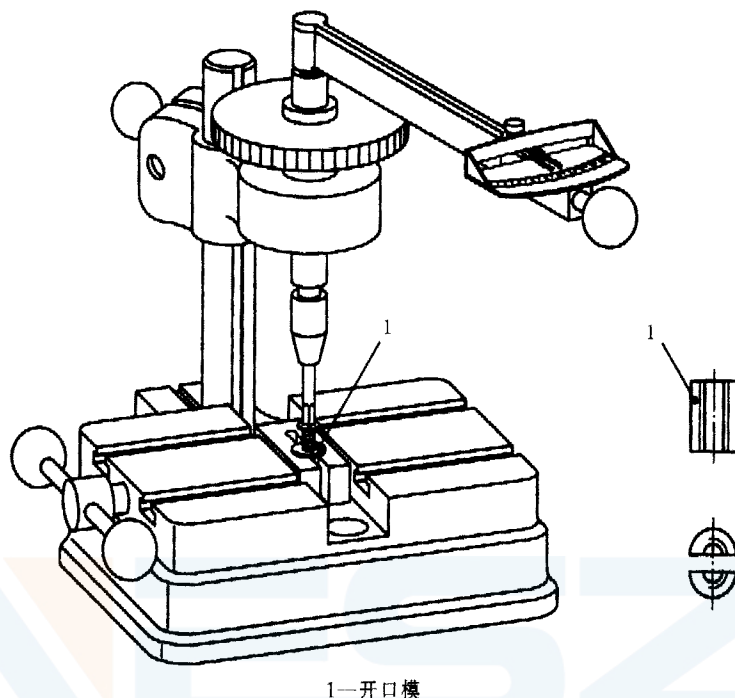


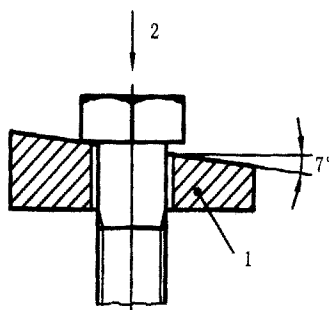
图3 典型的扭矩试验装置

5.5 头部坚固性试验

将螺钉试件插入楔垫(或其他合适的夹具)的孔中。孔径:对 $\leq M6$ 的螺钉,孔径为螺纹公称直径加上0.05 mm;对 $> M6 \sim M12$ 的螺钉,孔径为螺纹公称直径加上0.1 mm。对螺钉施加轴向压力,直至头部支承面与斜面(与螺钉轴线垂直面的夹角为 7°)贴合,见图4。

本试验不适用于沉头螺钉。

注:通常,使用适当的手锤一次或多次击打,达到 7° 永久变形。



1—楔垫;2—压力载荷

图4 头部坚固性试验

5.6 拧入性能试验

拧入性能试验可以显示在钢件中挤压成形螺纹的能力。

将螺钉试件拧入试板(尺寸见图5),直至至少有一扣螺纹(螺钉末端除外)伸出试板。

开始挤压螺纹时,应借助于轴向力:对 $\leq M5$ 的螺钉,最大轴向力 $F_{max}=50$ N;对 $> M5$ 的螺钉,最大

轴向力 $F_{\max}=100\text{ N}$ 。

仲裁试验时,扳拧速度应不超过 0.5 s^{-1} (30 r/min)。

试验过程中出现的最大扭矩就是“拧入扭矩”。

为达到规定的拧入扭矩,可以增添润滑剂。

试板应由低碳轧制钢板制成,硬度为 $140\sim 180\text{ HV}_{30}$ 。试板厚度应等于螺钉的螺纹公称直径,孔径按表 5 规定。

表 5 试板的厚度和孔径 mm

| 螺纹公称直径 | 2 | 2.5 | 3 | 3.5 | 4 | 5 | 6 | 8 | 10 | 12 | |
|--------|-----|-------|-------|-------|------|------|------|------|-------|-------|--------|
| 厚度 | 2 | 2.5 | 3 | 3.5 | 4 | 5 | 6 | 8 | 10 | 12 | |
| 孔径 | max | 1.825 | 2.275 | 2.775 | 3.18 | 3.68 | 4.53 | 5.43 | 7.336 | 9.236 | 11.143 |
| | min | 1.800 | 2.250 | 2.750 | 3.15 | 3.65 | 4.50 | 5.40 | 7.300 | 9.200 | 11.100 |

注:试板的厚度公差应符合 GB/T 709(轧制钢板)的规定。

5.7 抗氢脆性试验

抗氢脆性试验见 GB/T 3098.17。

5.8 再回火试验

再回火试验(温度 $330\text{ }^{\circ}\text{C}$,保温 1 h)前后,同一螺钉芯部三点硬度的平均值之差不应大于 20 HV 。

本试验不是必须进行的,仅适用于有争议时的仲裁试验。

5.9 拉力试验

将螺钉试件装到拉力试验机上,安装时应保证至少有 6 扣螺纹露出。对螺钉施加轴向载荷,直至螺钉断裂。试验时,夹头的移动速度不应超过 25 mm/min 。为避免试件承受横向载荷,试验机的夹头应能自动定心。断裂应发生在杆部或螺纹部分,而不应发生在钉头与杆的交接处。

6 扭矩扳手

扭矩试验和拧入性能试验所用的扭矩扳手,测量误差应在规定扭矩值的 $\pm 3\%$ 以内,也可使用能显示扭矩的且精度相当的动力装置。

仲裁试验时应使用手动的扭矩扳手。

7 标志

7.1 标志符号

表面淬硬并回火的自挤螺钉的标志符号为“-○-”。

7.2 识别

表面淬硬的自挤螺钉应按 7.1 条规定的符号制出凹形或凸形标志。对螺纹公称直径 $\geq 5\text{ mm}$ 的六角头螺钉或六角花形头螺钉,必须制出标志并尽量在钉头上制出。

经供需双方协议,其他型式的表面淬硬并回火的自挤螺钉也可使用以上标志。

7.3 商标(识别)标志

凡要求制出标志符号的所有产品,标志商标或制造者识别标志是强制性的。