

中华人民共和国国家标准

GB/T 3098.9—2002
idt ISO 2320:1997

紧固件机械性能 有效力矩型钢六角锁紧螺母

Mechanical properties of fasteners—
Prevailing torque type steel hexagon nuts

2002-12-05 发布

2003-06-01 实施

中华人民共和国
国家质量监督检验检疫总局 发布

前 言

本标准等同采用国际标准 ISO 2320:1997《有效力矩型钢六角锁紧螺母 机械和工作性能》。GB/T 3098 总的标题为“紧固件机械性能”，包括以下部分：

- | | | |
|--------------------|---------|--------------------------------|
| —GB/T 3098.1—2000 | 紧固件机械性能 | 螺栓、螺钉和螺柱 |
| —GB/T 3098.2—2000 | 紧固件机械性能 | 螺母 粗牙螺纹 |
| —GB/T 3098.3—2000 | 紧固件机械性能 | 紧定螺钉 |
| —GB/T 3098.4—2000 | 紧固件机械性能 | 螺母 细牙螺纹 |
| —GB/T 3098.5—2000 | 紧固件机械性能 | 自攻螺钉 |
| —GB/T 3098.6—2000 | 紧固件机械性能 | 不锈钢螺栓、螺钉和螺柱 |
| —GB/T 3098.7—2000 | 紧固件机械性能 | 自挤螺钉 |
| —GB/T 3098.8—1992 | 紧固件机械性能 | 耐热用螺纹连接副 |
| —GB/T 3098.9—2002 | 紧固件机械性能 | 有效力矩型钢六角锁紧螺母 |
| —GB/T 3098.10—1993 | 紧固件机械性能 | 有色金属制造的螺栓、螺钉、螺柱和螺母 |
| —GB/T 3098.11—2002 | 紧固件机械性能 | 自钻自攻螺钉 |
| —GB/T 3098.12—1996 | 紧固件机械性能 | 螺母锥形保证载荷试验 |
| —GB/T 3098.13—1996 | 紧固件机械性能 | 螺栓与螺钉的扭矩试验和破坏扭矩 公称直径1~10 mm |
| —GB/T 3098.14—2000 | 紧固件机械性能 | 螺母扩孔试验 |
| —GB/T 3098.15—2000 | 紧固件机械性能 | 不锈钢螺母 |
| —GB/T 3098.16—2000 | 紧固件机械性能 | 不锈钢紧定螺钉 |
| —GB/T 3098.17—2000 | 紧固件机械性能 | 检查氢脆用预载荷试验 平行支承面法 |

本标准是 GB/T 3098.9—1993 的修订本，主要修改如下：

a) 仅规定环境温度为 10~35℃ 条件下试验的机械和工作性能。在较高或较低温度下，性能可能不同(第 1 章)；

b) 规定“随着重复使用的次数增加，有效力矩的性能降低。螺母使用者应当考虑初次使用的性能与重复使用性能降低的关系”(第 1 章)；

c) 增加“表面润滑”的规定(5.4)；

d) 增加去除氢脆的规定(5.5)；

e) 增加对细牙螺纹和薄螺母的规定(表 5~表 7 和表 9)；

f) 增加“扭矩-夹紧力”的规定(7.2 和附录 C)；

g) 增加非金属嵌件有效力矩型螺母的耐温性能试验(7.3 和附录 B)。

本标准自实施之日起，代替 GB/T 3098.9—1993。

本标准的附录 A 和附录 B 都是标准的附录，附录 C 是提示的附录。

本标准由中国机械工业联合会提出。

本标准由全国紧固件标准化技术委员会归口。

本标准由机械科学研究院负责起草。

本标准由全国紧固件标准化技术委员会秘书处负责解释。

本标准所代替标准的历次版本发布情况为：

—GB/T 928—1980，GB/T 3098.9—1993。

ISO 前言

ISO(国际标准化组织)是一个世界性的各国国家标准团体(ISO 成员团体)的联合组织。国际标准的制定工作通常是通过 ISO 各个技术委员会进行的。每个成员团体如对某一技术委员会所进行的项目感兴趣时,也可参加该委员会。与 ISO 有关的政府的和非政府的国际组织也可参加此项工作。ISO 与国际电工委员会(IEC)在电工标准化方面有着密切的联系。

经技术委员会采纳的国际标准草案,分发给所有成员团体进行投票表决。国际标准的正式出版需要至少 75% 的成员团体投票赞成。

国际标准 ISO 2320 由 ISO/TC 2 紧固件技术委员会 SC1 紧固件机械性能分委员会制定。

本第三版对第二版(ISO 2320:1983)进行了删改与补充,是技术性修订。

本标准的附录 A 和附录 B 是标准的附录,附录 C 是提示的附录。

FINESZ 泛微

中华人民共和国国家标准

紧固件机械性能 有效力矩型钢六角锁紧螺母

Mechanical properties of fasteners—
Prevailing torque type steel hexagon nuts

GB/T 3098.9—2002
idt ISO 2320:1997

代替 GB/T 3098.9—1993

1 范围

本标准规定了在环境温度为 $10^{\circ}\text{C}\sim 35^{\circ}\text{C}$ 条件下进行试验时,有效力矩型钢六角锁紧螺母(含六角法兰面)的机械和工作性能。在较高或较低温度下,性能可能不同。

本标准适用的有效力矩锁紧螺母:

- 螺纹直径至 39 mm ;
- 符合 GB/T 192 规定的普通螺纹;
- 符合 GB/T 193 规定的直径与螺距组合;
- 符合 GB/T 197 规定的 6H 螺纹公差;
- 有规定的机械性能要求;
- 尺寸符合引用了本标准的产品标准的规定;
- 全金属螺母的工作温度范围为 $-50^{\circ}\text{C}\sim +300^{\circ}\text{C}$;
- 非金属嵌件型螺母的工作温度范围为 $-50^{\circ}\text{C}\sim +120^{\circ}\text{C}^{1)}$ 。

本标准不适用于有特殊性能要求,即要求特殊材料或更高的镀层性能:

- 可焊接性;
- 耐腐蚀性;
- 超出上述规定温度范围的性能要求。

随着重复使用的次数增加,有效力矩的性能降低。螺母使用者应当考虑初次使用的性能与重复使用性能降低的关系。

注:关于扭矩-夹紧力的性能要求和试验,作为参考资料在附录 C(提示的附录)中给出。这些功能要求和附加的试验程序目前仍在讨论中,尚未作为强制性的规定。

2 引用标准

下列标准所包含的条文,通过在本标准中引用而构成本标准的条文。本标准出版时,所示版本均为有效。所有标准都会被修订,使用本标准的各方应探讨使用下列标准最新版本的可能性。

- GB/T 2—2001 紧固件 外螺纹零件的末端(idt ISO 4753:1999)
- GB/T 192—1981 普通螺纹 基本牙型
- GB/T 193—1981 普通螺纹 直径与螺距系列(直径 $1\sim 600\text{ mm}$)
- GB/T 197—1981 普通螺纹 公差与配合(直径 $1\sim 355\text{ mm}$)

1) 对较高服役温度的非金属材料应精确选择,并应由供需双方协议。

- GB/T 230—1991 金属洛氏硬度试验方法(neq ISO 6508:1986)
 GB/T 231—1984 金属布氏硬度试验方法
 GB/T 3098.1—2000 紧固件机械性能 螺栓、螺钉和螺柱(idt ISO 898-1:1999)
 GB/T 3098.2—2000 紧固件机械性能 螺母 粗牙螺纹(idt ISO 898-2:1992)
 GB/T 3098.4—2000 紧固件机械性能 螺母 细牙螺纹(idt ISO 898-6:1994)
 GB/T 4340.1—1999 金属维氏硬度试验 第1部分:试验方法(eqv ISO 6507-1:1997)
 GB/T 5267.1—2002 紧固件 电镀层(ISO 4042:1999, IDT)
 ISO 4964:1984 钢 硬度换算

3 术语

下列术语适用于本标准。

- 3.1 有效力矩型螺母:该螺母借助自身的有效力矩特性使其不能在相配螺纹上自由转动,并在夹紧力或压缩力之外提供一定程度的防止转退的功能。
 3.2 螺母有效力矩的测定:在螺纹连接副不承受轴向载荷的条件下,转动螺母所需扭矩。

4 标记制度

有效力矩型螺母性能等级的规定与 GB/T 3098.2 及 GB/T 3098.4 对六角螺母的规定是相同的,即:

公称高度 $\geq 0.8D$ (螺纹有效长度 $\geq 0.6D$)的螺母,用螺栓性能等级标记的第一部分数字标记;该螺栓应为可与该螺母相配螺栓中性能等级最高的(见表1)。

公称高度 $\geq 0.5D$,而 $< 0.8D$ (螺纹有效长度 $\geq 0.4D$,而 $< 0.6D$)的螺母,由两位数字标记;第2位数字表示用淬硬试验芯棒测出的公称保证应力的1/100(以 N/mm^2 计);而第一位数字“0”则表示这种螺栓-螺母组合件的承载能力比淬硬芯棒测出的承载能力要小,同时也比表1规定的螺栓-螺母组合件的承载能力小。表2给出了这种螺母的标记制度和保证应力。

表1 公称高度 $\geq 0.8D$ 螺母的标记制度

| 螺母性能等级 | 粗牙螺纹 | 5 | 6 | 8 | 9 | 10 | 12 |
|----------------------------------------------------------------|------|------------|------------|------------|------------|--------------------|---------------------|
| | 细牙螺纹 | — | 6 | 8 | — | 10 | 12 |
| 相配等级的螺栓或螺钉性能 | | ≤ 5.8 | ≤ 6.8 | ≤ 8.8 | 9.8 8.8 | 10.9 9.8 8.8 | 12.9 10.9 8.8 |
| 注:一般来说,性能等级较高的螺母,可以替换性能等级较低的螺母。然而,不推荐热处理的全金属锁紧螺母与低性能等级的螺栓组合使用。 | | | | | | | |

表2 公称高度 $\geq 0.5D$,而 $< 0.8D$ 螺母的标记制度和保证应力 N/mm^2

| 螺母性能等级 | 公称保证应力 | 实际保证应力 |
|--------|--------|--------|
| 04 | 400 | 380 |
| 05 | 500 | 500 |

5 材料与工艺

5.1 材料

螺母应由符合表3规定的化学成分的钢材制造。嵌件型螺母的有效力矩元件可由其他材料制造。建议用户和制造商考虑硫、锰、碳和其他添加元素的最大极限,以免超过总量时造成组合失效。

表 3 化学成分

| 性能等级 | | 化学成分/% | | | |
|-------------------------------------|------------------|----------|-----------|----------|----------|
| 粗牙螺纹 | 细牙螺纹 | C max | Mn min | P max | S min |
| 5 ¹¹ ; 6 ¹¹ | 6 | 0.50 | — | 0.060 | 0.150 |
| 8; 9; 04 ¹¹ | 8 | 0.58 | 0.25 | 0.060 | 0.150 |
| 10 ²¹ ; 05 ²¹ | 10 ²¹ | 0.58 | 0.30 | 0.048 | 0.058 |
| 12 ²¹ | 12 ²¹ | 0.58 | 0.45 | 0.048 | 0.058 |

1) 除非供需双方另有协议, 螺母可以由易切削钢制造。在这种情况下, 硫、磷和铅的最大含量为:
S 0.34%; P 0.11% 和 Pb 0.35%

2) 如需改善螺母机械性能, 可以添加合金元素。

5.2 热处理

5.2.1 粗牙螺母

05、8(1型)、>M16)、10和12级螺母应淬火并回火。对任何性能等级的螺母, 表面淬硬都是不允许的。

5.2.2 细牙螺母

05、8(1型)、10和12级螺母应淬火并回火。对任何性能等级的螺母, 表面淬硬都是不允许的。

5.3 螺纹

除有效力矩部分外, 螺母的螺纹必须符合 GB/T 197 的要求。

非金属嵌件有效力矩型螺母, 必须能用手将通规顺利地拧入至嵌件处。

全金属螺母, 必须能用手将通规顺利地拧入至少一圈螺纹。

5.4 表面润滑

全金属螺母应当加润滑剂, 而非金属嵌件螺母可以加润滑剂, 以符合规定的工作性能要求。润滑剂对使用者不应有健康危害, 在安装过程中也不应散发使人不舒适的气味, 并应适合自动化和机械化装配。

使用时, 润滑剂必须适合于安装速度为 10~500 r/min。

当螺母在室内贮存周期为 6 个月时, 带有防护涂层和(或)润滑剂的螺母工作性能不应减退。该贮存温度应在 -5℃~+40℃ 的范围内。

注: 在交付用户之后对螺母进行防护镀层或清洗的情况下, 螺母制造者不应对于电镀或涂层造成的螺母尺寸、机械或工作性能不符合要求负责。

5.5 氢脆

去除氢脆见 GB/T 5267.1。

6 机械性能

当按 8.1 和 8.2 规定的方法进行试验时, 螺母的机械性能应符合表 4 和表 5 的规定。

当按 8.1 规定的方法进行试验时, 螺母应能承受表 6 或表 7 对相应性能等级规定的保证载荷。

表4 机械性能——粗牙螺纹

| 螺纹规格 | | 性能等级 | | | | | | | | | | | | | | | | |
|------|-----|------------------------------------|------------|-----|-------|-------|------------------------------------|------------|-----|-------|----|-----|-------|-----|-----|-----|-------|---|
| | | 04 | | | | | 05 | | | | | | | | | | | |
| | | 保证应力 S_p N/mm ² | 维氏硬度 HV | | 螺 母 | | 保证应力 S_p N/mm ² | 维氏硬度 HV | | 螺 母 | | | | | | | | |
| > | ≤ | min | max | 热处理 | 型式 | min | max | 热处理 | 型式 | | | | | | | | | |
| — | M4 | 380 | 188 | 302 | 不淬火回火 | 薄型 | 500 | 272 | 353 | 淬火并回火 | 薄型 | | | | | | | |
| M4 | M7 | | | | | | | | | | | | | | | | | |
| M7 | M10 | | | | | | | | | | | | | | | | | |
| M10 | M16 | | | | | | | | | | | | | | | | | |
| M16 | M39 | | | | | | | | | | | | | | | | | |
| | | | | | | | | | | | | | | | | | | |
| 螺纹规格 | | 性能等级 | | | | | | | | | | | | | | | | |
| | | 5 | | | | | 6 | | | | | | | | | | | |
| | | 保证应力 S_p N/mm ² | 维氏硬度 HV | | 螺 母 | | 保证应力 S_p N/mm ² | 维氏硬度 HV | | 螺 母 | | | | | | | | |
| > | ≤ | min | max | 热处理 | 型式 | min | max | 热处理 | 型式 | | | | | | | | | |
| — | M4 | 520 | 130 | 302 | 不淬火回火 | 1 | 600 | 150 | 302 | 不淬火回火 | 1 | | | | | | | |
| M4 | M7 | 580 | | | | | 670 | | | | | | | | | | | |
| M7 | M10 | 590 | | | | | 680 | | | | | | | | | | | |
| M10 | M16 | 610 | | | | | 700 | | | | | | | | | | | |
| M16 | M39 | 630 | | | | | 720 | | | | | 170 | | | | | | |
| | | 146 | | | | | | | | | | | | | | | | |
| 螺纹规格 | | 性能等级 | | | | | | | | | | | | | | | | |
| | | 8 | | | | | | | | | | | | | | | | |
| | | 保证应力 S_p N/mm ² | 维氏硬度 HV | | 螺 母 | | 保证应力 S_p N/mm ² | 维氏硬度 HV | | 螺 母 | | | | | | | | |
| > | ≤ | min | max | 热处理 | 型式 | min | max | 热处理 | 型式 | | | | | | | | | |
| — | M4 | 800 | 180 | 200 | 302 | 不淬火回火 | 1 | — | — | — | — | | | | | | | |
| M4 | M7 | 855 | | | | | | | | | | | | | | | | |
| M7 | M10 | 870 | | | | | | | | | | | | | | | | |
| M10 | M16 | 880 | | | | | | | | | | | | | | | | |
| M16 | M39 | 920 | 233 | | | | | | | | | 353 | 淬火并回火 | 890 | 180 | 302 | 不淬火回火 | 2 |

表 4(完)

| 螺纹规格 | | 性能等级 | | | | | | | | | | |
|------|-----|------------------------------------|-----|------------|-------|-------|-------|------------------------------------|-----|------------|-------|-----|
| | | 9 | | | | | 10 | | | | | |
| | | 保证应力 S_p N/mm ² | | 维氏硬度 HV | | 螺 母 | | 保证应力 S_p N/mm ² | | 维氏硬度 HV | | 螺 母 |
| > | ≤ | min | max | 热处理 | 型式 | min | max | 热处理 | 型式 | | | |
| — | M4 | 900 | 170 | 188 | 302 | 不淬火回火 | 2 | 1 040 | 272 | 353 | 淬火并回火 | 1 |
| M4 | M7 | 915 | | | | | | 1 040 | | | | |
| M7 | M10 | 940 | | | | | | 1 040 | | | | |
| M10 | M16 | 950 | | | | | | 1 050 | | | | |
| M16 | M39 | 920 | | | | | | 1 060 | | | | |
| 螺纹规格 | | 性能等级 | | | | | | | | | | |
| | | 12 | | | | | | | | | | |
| | | 保证应力 S_p N/mm ² | | 维氏硬度 HV | | 螺 母 | | 保证应力 S_p N/mm ² | | 维氏硬度 HV | | 螺 母 |
| > | ≤ | min | max | 热处理 | 型式 | min | max | 热处理 | 型式 | | | |
| — | M4 | 1 140 | 295 | 353 | 淬火并回火 | 1 | 1 150 | 272 | 353 | 淬火并回火 | 2 | |
| M4 | M7 | 1 140 | | | | | 1 150 | | | | | |
| M7 | M10 | 1 140 | | | | | 1 160 | | | | | |
| M10 | M16 | 1 170 | | | | | 1 190 | | | | | |
| M16 | M39 | — | — | — | — | — | 1 200 | — | — | — | — | |

注：最低硬度仅对经热处理的螺母或规格太大而不能进行保证载荷试验时，才是强制性的，对其他螺母不是强制性的，是指导性的。对不淬火回火，而又能满足保证载荷试验的螺母，最低硬度应不作为拒收（考核）依据。

表 5 机械性能——细牙螺纹

| 螺纹直径 D mm | | 性能等级 | | | | | | | | | |
|--------------------|-----|------------------------------------|-----|------------|-------|-----|-----|------------------------------------|-----|------------|----|
| | | 04 | | | | | 05 | | | | |
| | | 保证应力 S_p N/mm ² | | 维氏硬度 HV | | 螺 母 | | 保证应力 S_p N/mm ² | | 维氏硬度 HV | |
| min | max | min | max | 热处理 | 型式 | min | max | 热处理 | 型式 | | |
| $8 \leq D \leq 10$ | | 380 | 188 | 302 | 不淬火回火 | 薄型 | 500 | 272 | 353 | 淬火并回火 | 薄型 |
| $10 < D \leq 16$ | | | | | | | | | | | |
| $16 < D \leq 33$ | | | | | | | | | | | |
| $33 < D \leq 39$ | | | | | | | | | | | |

表 5(完)

| 螺纹直径 D mm | | 性能等级 | | | | | | | | |
|---------------------------------------------------------------------------------------------------|-------|------------------------------------|------------|---------------------|-----|-------|------------------------------------|------------|-------|-----|
| | | 6 | | | | 8 | | | | |
| | | 保证应力 S_p N/mm ² | 维氏硬度 HV | | 螺 母 | | 保证应力 S_p N/mm ² | 维氏硬度 HV | | 螺 母 |
| min | max | | 热处理 | 型式 | min | max | | 热处理 | 型式 | |
| $8 \leq D \leq 10$ | 770 | 188 | 302 | 不淬火回火 ¹⁾ | 1 | 955 | 250 | 353 | 淬火并回火 | 1 |
| $10 < D \leq 16$ | 780 | | | | | 1 030 | | | | |
| $16 < D \leq 33$ | 870 | 233 | | | | 1 090 | 295 | | | |
| $33 < D \leq 39$ | 930 | | | | | | | | | |
| 螺纹直径 D mm | | 性能等级 | | | | | | | | |
| | | 8 | | | | 10 | | | | |
| | | 保证应力 S_p N/mm ² | 维氏硬度 HV | | 螺 母 | | 保证应力 S_p N/mm ² | 维氏硬度 HV | | 螺 母 |
| min | max | | 热处理 | 型式 | min | max | | 热处理 | 型式 | |
| $8 \leq D \leq 10$ | 890 | 195 | 302 | 不淬火回火 | 2 | 1 100 | 295 | 353 | 淬火并回火 | 1 |
| $10 < D \leq 16$ | | | | | | 1 100 | | | | |
| $16 < D \leq 33$ | — | — | — | — | — | — | — | — | — | — |
| $33 < D \leq 39$ | — | — | — | — | — | — | — | — | — | — |
| 螺纹直径 D mm | | 性能等级 | | | | | | | | |
| | | 10 | | | | 12 | | | | |
| | | 保证应力 S_p N/mm ² | 维氏硬度 HV | | 螺 母 | | 保证应力 S_p N/mm ² | 维氏硬度 HV | | 螺 母 |
| min | max | | 热处理 | 型式 | min | max | | 热处理 | 型式 | |
| $8 \leq D \leq 10$ | 1 055 | 250 | 353 | 淬火并回火 | 2 | 1 200 | 295 | 353 | 淬火并回火 | 2 |
| $10 < D \leq 16$ | | | | | | — | | | | |
| $16 < D \leq 33$ | 1 080 | 260 | | | | — | — | — | — | — |
| $33 < D \leq 39$ | | | | | | — | | | | |
| 注：最低硬度仅对经热处理的螺母或规格太大而不能进行保证载荷试验时，才是强制性的；对其他螺母不是强制性的，是指导性的。对不淬火回火，而又能满足保证载荷试验的螺母，最低硬度应不作为拒收（考核）依据。 | | | | | | | | | | |
| 1) 对螺纹直径大于 16 mm 的螺母，由制造者确定可以淬火并回火。 | | | | | | | | | | |

表6 保证载荷——粗牙螺纹
(又见 GB/T 3098.2)

| 螺纹规格 | 螺距 P mm | 螺纹的 应力 截面积 A, mm ² | 性能等级 | | | | | | | | | |
|------|---------------|-------------------------------------------|-----------------------------------------|---------|---------|---------|---------|---------|---------|-----------|---------|-----------|
| | | | 04 | 05 | 5 | 6 | 8 | 9 | 10 | 12 | | |
| | | | 保证载荷(A _s ×S _p)/N | | | | | | | | | |
| | | | 薄型 | 薄型 | 1型 | 1型 | 1型 | 2型 | 2型 | 2型 | 1型 | 2型 |
| M3 | 0.5 | 5.03 | 1 910 | 2 500 | 2 600 | 3 000 | 4 000 | — | 4 500 | 5 200 | 5 700 | 5 800 |
| M4 | 0.7 | 8.78 | 3 340 | 4 400 | 4 550 | 5 250 | 7 000 | — | 7 900 | 9 150 | 10 000 | 10 100 |
| M5 | 0.8 | 14.2 | 5 400 | 7 100 | 8 250 | 9 500 | 12 140 | — | 13 000 | 14 800 | 16 200 | 16 300 |
| M6 | 1 | 20.1 | 7 640 | 10 000 | 11 700 | 13 500 | 17 200 | — | 18 400 | 20 900 | 22 900 | 23 100 |
| M7 | 1 | 28.9 | 11 000 | 14 500 | 16 800 | 19 400 | 24 700 | — | 26 400 | 30 100 | 32 900 | 33 200 |
| M8 | 1.25 | 36.6 | 13 900 | 18 300 | 21 600 | 24 900 | 31 800 | — | 34 400 | 38 100 | 41 700 | 42 500 |
| M10 | 1.5 | 58.0 | 22 000 | 29 000 | 34 200 | 39 400 | 50 500 | — | 54 500 | 60 300 | 66 100 | 67 300 |
| M12 | 1.75 | 84.3 | 32 000 | 42 200 | 51 400 | 59 000 | 74 200 | — | 80 100 | 88 500 | 98 600 | 100 300 |
| M14 | 2 | 115 | 43 700 | 57 500 | 70 200 | 80 500 | 101 200 | — | 109 300 | 120 800 | 134 600 | 136 900 |
| M16 | 2 | 157 | 59 700 | 78 500 | 95 800 | 109 900 | 138 200 | — | 149 200 | 164 900 | 183 700 | 186 800 |
| M18 | 2.5 | 192 | 73 000 | 96 000 | 121 000 | 138 200 | 176 600 | 170 900 | 176 000 | 203 500 | — | 230 400 |
| M20 | 2.5 | 245 | 93 100 | 122 500 | 154 400 | 176 400 | 225 400 | 218 100 | 225 400 | 259 700 | — | 294 000 |
| M22 | 2.5 | 303 | 115 100 | 151 500 | 190 900 | 218 200 | 278 800 | 269 700 | 278 800 | 321 200 | — | 363 600 |
| M24 | 3 | 353 | 134 100 | 176 500 | 222 400 | 254 200 | 324 800 | 314 200 | 324 800 | 374 200 | — | 423 600 |
| M27 | 3 | 459 | 174 400 | 229 500 | 289 200 | 330 500 | 422 300 | 408 500 | 422 300 | 486 500 | — | 550 800 |
| M30 | 3.5 | 561 | 213 200 | 280 500 | 353 400 | 403 900 | 516 100 | 499 300 | 516 100 | 594 700 | — | 673 200 |
| M33 | 3.5 | 694 | 263 700 | 347 000 | 437 200 | 499 700 | 638 500 | 617 700 | 638 500 | 735 600 | — | 832 800 |
| M36 | 4 | 817 | 310 500 | 408 500 | 514 700 | 588 200 | 751 600 | 727 100 | 751 600 | 866 000 | — | 980 400 |
| M39 | 4 | 976 | 370 900 | 488 000 | 614 900 | 702 700 | 897 900 | 868 600 | 897 900 | 1 035 000 | — | 1 171 000 |

表7 保证载荷——细牙螺纹
(又见 GB/T 3098.4)

| 螺纹规格 (D×P ¹⁾) | 螺纹的 应力 截面积 A, mm ² | 性能等级 | | | | | | | | |
|------------------------------|-------------------------------------------|-----------------------------------------|---------|---------|---------|---------|---------|---------|---------|--|
| | | 04 | 05 | 6 | 8 | 10 | 12 | | | |
| | | 保证载荷(A _s ×S _p)/N | | | | | | | | |
| | | 薄型 | 薄型 | 1型 | 1型 | 2型 | 1型 | 2型 | 2型 | |
| M8×1 | 39.2 | 14 900 | 19 600 | 30 200 | 37 400 | 34 900 | 43 100 | 41 300 | 47 000 | |
| M10×1 | 64.5 | 24 500 | 32 200 | 49 600 | 61 600 | 57 400 | 71 000 | 68 000 | 77 400 | |
| M10×1.25 | 61.2 | 23 300 | 30 600 | 47 100 | 58 400 | 54 500 | 67 300 | 64 600 | 73 400 | |
| M12×1.25 | 92.1 | 35 000 | 46 000 | 71 800 | 88 000 | 82 000 | 102 200 | 97 200 | 110 500 | |
| M12×1.5 | 88.1 | 33 500 | 44 000 | 68 700 | 84 100 | 78 400 | 97 800 | 92 900 | 105 700 | |
| M14×1.5 | 125 | 47 500 | 62 500 | 97 500 | 119 400 | 111 200 | 138 700 | 131 900 | 150 000 | |
| M16×1.5 | 167 | 63 500 | 83 500 | 130 300 | 159 500 | 148 600 | 185 400 | 176 200 | 200 400 | |
| M18×1.5 | 215 | 81 700 | 107 500 | 187 000 | 221 500 | — | — | 232 200 | — | |
| M18×2 | 204 | 77 500 | 102 000 | 177 500 | 210 100 | — | — | 220 300 | — | |
| M20×1.5 | 272 | 103 400 | 136 000 | 236 600 | 280 200 | — | — | 293 800 | — | |
| M20×2 | 258 | 98 000 | 129 000 | 224 500 | 265 700 | — | — | 278 600 | — | |

表 7(完)

| 螺纹规格 ($D \times P^{1)}$) | 螺纹的 应力 截面积 A_s , mm ² | 性能等级 | | | | | | | |
|-------------------------------|------------------------------------------------|----------------------------|---------|---------|-----------|----|----|-----------|---|
| | | 04 | 05 | 6 | 8 | | 10 | 12 | |
| | | 保证载荷($A_s \times S_b$)/N | | | | | | | |
| | | 薄型 | 薄型 | 1型 | 1型 | 2型 | 1型 | 2型 | |
| M22×1.5 | 333 | 126 500 | 166 500 | 289 700 | 343 000 | — | — | 359 700 | — |
| M22×2 | 318 | 120 800 | 159 000 | 276 700 | 327 500 | — | — | 343 400 | — |
| M24×2 | 384 | 145 900 | 192 000 | 334 100 | 395 500 | — | — | 414 700 | — |
| M27×2 | 496 | 188 500 | 248 000 | 431 500 | 510 900 | — | — | 535 700 | — |
| M30×2 | 621 | 236 000 | 310 500 | 540 300 | 639 600 | — | — | 670 600 | — |
| M33×2 | 761 | 289 200 | 380 500 | 662 100 | 783 800 | — | — | 821 900 | — |
| M36×3 | 865 | 328 700 | 432 500 | 804 400 | 942 800 | — | — | 934 200 | — |
| M39×3 | 1 030 | 391 400 | 515 000 | 957 900 | 1 123 000 | — | — | 1 112 000 | — |

1) P——螺距。

7 工作性能要求

7.1 有效力矩

按 8.3 的规定进行试验时,在第一次拧入或其后的任何一次拧入或拧出过程中测定的螺母有效力矩,均不得超过表 8 或表 9 对相应性能等级螺母规定的第一次拧入最大力矩。此外,第一次和第五次拧出过程中测定的螺母有效力矩,也不得小于表 8 或表 9 规定的拧出力矩。

7.2 扭矩-夹紧力

经供需双方协议,可采用附录 C 给出的扭矩-夹紧力值。

7.3 非金属嵌件有效力矩型螺母的耐温性能

经供需双方协议,可按附录 B(标准的附录)进行非金属嵌件有效力矩型螺母的耐温性能试验。

表 8 六角螺母和六角法兰面螺母的夹紧力和有效力矩——粗牙螺纹

| 螺纹规格 | 夹紧力/kN | | | | | | | | 有效力矩/N·m | | | | | |
|------|--------|------|------|------|------|------|------|------|--------------------------------|------------------|------------------|--------------------------------|------------------|------------------|
| | 性能等级 | | | | | | | | 性能等级 04、5、6、8 和 9 | | | 性能等级 05、10 和 12 | | |
| | 04 | 05 | 5 | 6 | 8 | 9 | 10 | 12 | 第一次 拧入 ¹⁾ max | 第一次 拧出 min | 第五次 拧出 min | 第一次 拧入 ¹⁾ max | 第一次 拧出 min | 第五次 拧出 min |
| M3 | 1.4 | 1.9 | 1.4 | 1.7 | 2.2 | 2.5 | 3.1 | 3.7 | 0.43 | 0.12 | 0.08 | 0.6 | 0.15 | 0.1 |
| M4 | 2.5 | 3.3 | 2.5 | 2.9 | 3.8 | 4.3 | 5.5 | 6.4 | 0.9 | 0.18 | 0.12 | 1.2 | 0.22 | 0.15 |
| M5 | 4 | 5.2 | 4 | 4.7 | 6.2 | 6.9 | 8.9 | 10.4 | 1.6 | 0.29 | 0.2 | 2.1 | 0.35 | 0.24 |
| M6 | 5.7 | 7.4 | 5.7 | 6.6 | 8.7 | 9.8 | 12.5 | 14.6 | 3 | 0.45 | 0.3 | 4 | 0.55 | 0.4 |
| M7 | 8.2 | 10.7 | 8.3 | 9.5 | 12.6 | 14.1 | 18.0 | 21.0 | 4.5 | 0.65 | 0.45 | 6 | 0.85 | 0.6 |
| M8 | 10.3 | 13.5 | 10.4 | 12.1 | 15.9 | 17.8 | 22.8 | 26.6 | 6 | 0.85 | 0.6 | 8 | 1.15 | 0.8 |
| M10 | 16.4 | 21.5 | 16.5 | 19.1 | 25.3 | 28.3 | 36.1 | 42.4 | 10.5 | 1.5 | 1 | 14 | 2 | 1.4 |
| M12 | 23.8 | 31.2 | 24 | 27.8 | 36.7 | 41.1 | 52.5 | 61.4 | 15.5 | 2.3 | 1.6 | 21 | 3.1 | 2.1 |
| M14 | 32.5 | 42.5 | 32.8 | 38 | 50 | 56.1 | 71.6 | 84 | 24 | 3.3 | 2.3 | 31 | 4.4 | 3 |

表 8(完)

| 螺纹规格 | 夹紧力/kN | | | | | | | | 有效力矩/N·m | | | | | |
|------|--------|-----|-----|------|------|------|------|-----|--------------------------------|------------------|------------------|--------------------------------|------------------|------------------|
| | 性能等级 | | | | | | | | 性能等级 04,5,6,8和 9 | | | 性能等级 05,10和 12 | | |
| | 04 | 05 | 5 | 6 | 8 | 9 | 10 | 12 | 第一次 拧入 ¹⁾ max | 第一次 拧出 min | 第五次 拧出 min | 第一次 拧入 ¹⁾ max | 第一次 拧出 min | 第五次 拧出 min |
| M16 | 44.4 | 58 | 45 | 51.8 | 68.2 | 76.5 | 97.5 | 114 | 32 | 4.5 | 3 | 42 | 6 | 4.2 |
| M18 | 56.1 | 73 | 55 | 63.4 | 86.2 | — | 119 | 140 | 42 | 6 | 4.2 | 56 | 8 | 5.5 |
| M20 | 71.7 | 94 | 70 | 81 | 110 | — | 152 | 178 | 54 | 7.5 | 5.3 | 72 | 10.5 | 7 |
| M22 | 88.7 | 116 | 86 | 100 | 136 | — | 189 | 220 | 68 | 9.5 | 6.5 | 90 | 13 | 9 |
| M24 | 103 | 135 | 101 | 116 | 159 | — | 220 | 256 | 80 | 11.5 | 8 | 106 | 15 | 10.5 |
| M27 | 134 | 175 | 107 | 152 | 206 | — | 286 | 334 | 94 | 13.5 | 10 | 123 | 17 | 12 |
| M30 | 164 | 215 | 131 | 185 | 253 | — | 350 | 408 | 108 | 16 | 12 | 140 | 19 | 14 |
| M33 | 203 | 265 | 161 | 229 | 312 | — | 432 | 505 | 122 | 18 | 14 | 160 | 21.5 | 15.5 |
| M36 | 234 | 306 | 190 | 269 | 368 | — | 509 | 594 | 136 | 21 | 16 | 180 | 24 | 17.5 |
| M39 | 285 | 373 | 227 | 322 | 440 | — | 608 | 710 | 150 | 23 | 18 | 200 | 26.5 | 19.5 |

注

1 5级螺母的夹紧力;当螺纹公称直径 $D=3\sim 24$ mm时,等于5.8级螺栓保证载荷的75%;当 $D>24$ mm时,则为4.8级螺栓保证载荷的75%。6、8、9、10和12级螺母的夹紧力分别等于6.8、8、8、9、8、10、9和12.9级螺栓保证载荷的75%。螺栓保证载荷在GB/T 3098.1中给出。

2 由统计程序控制方法得出的有效力矩试验结果的评定与统计无关。

1) 第一次拧入有效力矩仅适用于全金属螺母。对非金属嵌件锁紧螺母,第一次拧入最大力矩应是这些数值的50%。

表 9 六角螺母和六角法兰面螺母的夹紧力和有效力矩——细牙螺纹

| 螺纹规格 ($D\times P^{1)}$) | 夹紧力/kN | | | | | | 有效力矩/N·m | | | | | |
|------------------------------|--------|------|------|------|------|------|--------------------------------|------------------|------------------|--------------------------------|------------------|------------------|
| | 性能等级 | | | | | | 性能等级 04,6和 8 | | | 性能等级 05,10和 12 | | |
| | 04 | 05 | 6 | 8 | 10 | 12 | 第一次 拧入 ²⁾ max | 第一次 拧出 min | 第五次 拧出 min | 第一次 拧入 ²⁾ max | 第一次 拧出 min | 第五次 拧出 min |
| M8×1 | 11.1 | 14.5 | 12.9 | 17 | 24.4 | 28.5 | 6 | 0.85 | 0.6 | 8 | 1.15 | 0.8 |
| M10×1 | 18.2 | 23.8 | 21.3 | 28.1 | 40.1 | 47 | 10.5 | 1.5 | 1 | 14 | 2 | 1.4 |
| M10×1.25 | 17.3 | 22.6 | 20.2 | 26.6 | 38.1 | 44.6 | 10.5 | 1.5 | 1 | 14 | 2 | 1.4 |
| M12×1.25 | 26 | 34.1 | 30.4 | 41 | 57.3 | 67 | 15.5 | 2.3 | 1.6 | 21 | 3.1 | 2.1 |
| M12×1.5 | 24.9 | 32.6 | 29.1 | 38.3 | 54.8 | 64 | 15.5 | 2.3 | 1.6 | 31 | 3.1 | 2.1 |
| M14×1.5 | 35.3 | 46.2 | 41.3 | 54.4 | 78 | 91 | 24 | 3.3 | 2.3 | 31 | 4.4 | 3 |
| M16×1.5 | 47.2 | 61.8 | 55.1 | 72.7 | 104 | 121 | 32 | 4.5 | 3 | 42 | 6 | 4.2 |
| M18×1.5 | 63.4 | 82.9 | 71.3 | 97.5 | 134 | 157 | 42 | 6 | 4.2 | 56 | 8 | 5.5 |
| M18×2 | 59.7 | 78 | 67.6 | 92.3 | 127 | 149 | 42 | 6 | 4.2 | 56 | 8 | 5.5 |

表 9(完)

| 螺纹规格 ($D \times P^{1)}$) | 夹紧力/kN | | | | | | 有效力矩/ $N \cdot m$ | | | | | |
|-------------------------------|--------|------|------|-----|-----|-----|--------------------------------|------------------|------------------|--------------------------------|------------------|------------------|
| | 性能等级 | | | | | | 性能等级 04、6 和 8 | | | 性能等级 05、10 和 12 | | |
| | 04 | 05 | 6 | 8 | 10 | 12 | 第一次 拧入 ²⁾ max | 第一次 拧出 min | 第五次 拧出 min | 第一次 拧入 ²⁾ max | 第一次 拧出 min | 第五次 拧出 min |
| M20×1.5 | 79.5 | 104 | 90 | 122 | 169 | 198 | 54 | 7.5 | 5.3 | 72 | 10.5 | 7 |
| M20×2 | 75.5 | 98.7 | 85.4 | 116 | 161 | 187 | 54 | 7.5 | 5.3 | 72 | 10.5 | 7 |
| M22×1.5 | 97.5 | 127 | 110 | 150 | 207 | 242 | 68 | 9.5 | 6.5 | 90 | 13 | 9 |
| M22×2 | 93 | 122 | 105 | 143 | 198 | 231 | 68 | 9.5 | 6.5 | 90 | 13 | 9 |
| M24×2 | 112 | 147 | 127 | 173 | 239 | 279 | 80 | 11.5 | 8 | 106 | 15 | 10.5 |
| M27×2 | 145 | 190 | 164 | 224 | 309 | 361 | 94 | 13.5 | 10 | 123 | 17 | 12 |
| M20×2 | 182 | 238 | 205 | 280 | 386 | 451 | 108 | 16 | 12 | 140 | 19 | 14 |
| M33×2 | 223 | 291 | 251 | 343 | 474 | 554 | 122 | 18 | 14 | 160 | 21.5 | 15.5 |
| M36×3 | 253 | 331 | 286 | 389 | 539 | 629 | 136 | 21 | 16 | 180 | 24 | 17.5 |
| M39×3 | 301 | 394 | 340 | 464 | 641 | 749 | 150 | 23 | 18 | 200 | 26.5 | 19.5 |

注：见表 8 注。
1) P ——螺距。
2) 第一次拧入有效力矩仅适用于全金属螺母。对非金属嵌件锁紧螺母，第一次拧入最大力矩应是这些数值的 50%。

8 试验方法

8.1 保证载荷试验

将螺母试件拧入试验螺栓(见 8.1.1)或淬硬芯棒(见 8.1.2)。在第一扣完整螺纹穿过有效力矩部分后的 360°中测量并记录出现的最大有效力矩值，继续拧入直至有 3 扣完整螺纹伸出螺母顶面。仲裁试验时，对非金属嵌件锁紧螺母应使用淬硬芯棒；对全金属锁紧螺母应使用试验螺栓。在螺母拧入试验螺栓或芯棒的过程中，记录第一扣完整螺纹穿过有效力矩部分后出现的最大有效力矩。

按表 6 或表 7 对螺母规定的保证载荷，由试验螺栓或淬硬芯棒对螺母施加轴向拉力载荷，保持 15 s。螺母应能承受该载荷而不得脱扣或断裂。保证载荷试验是可以最终判定的试验。

在拧退螺母的过程中，测试卸下螺母的最后半圈内出现的最大有效力矩值。该值不应超出安装时记录的最大有效力矩值。

8.1.1 保证载荷试验用试验螺栓

螺母保证载荷试验用螺栓应与 8.3.4 规定的要求相同，但螺栓的保证载荷应大于螺母试件的保证载荷。

8.1.2 保证载荷试验用淬硬芯棒

淬硬芯棒的螺纹按 5h6g 制造，但其螺纹大径应控制在 6g 公差带靠近下限的四分之一的范围内。芯棒的硬度应 ≥ 45 HRC。

8.2 硬度试验

常规检查，螺母硬度应在一个支承面上进行，并取间隔为 120°的三点硬度平均值作为螺母的硬度值。如有争议，应在通过螺母轴心线的纵向截面上，并尽量靠近螺纹大径处进行硬度试验。

维氏硬度试验为仲裁试验，应采用 HV30 的试验力。

如采用布氏或洛氏硬度试验时,应使用 ISO 4964 给出的换算表。

维氏硬度试验按 GB/T 4340.1 规定。

布氏硬度按 GB/T 231 规定。

洛氏硬度按 GB/T 230 规定。

8.3 有效力矩试验

注:推荐的试验夹紧装置见附录 A(标准的附录)。

8.3.1 试验项目

有效力矩试验应在 10℃~35℃ 条件下使用夹紧力测量装置进行(见 8.3.3)。

将试验螺栓(见 8.3.4)插入夹紧力测量装置,将试验垫圈(见 8.3.5)先套在螺栓上,再将螺母试件拧在螺栓上。可用手动扭力扳手或用等效的扭矩-测量装置(见 8.3.2)拧紧螺母。拧入螺母直至有 2 扣以上螺栓完整螺纹伸出螺母顶面。继续拧入螺母并在其转 360° 的一周中测量出现的最大力矩值。对合格螺母,该力矩值不应超出表 8 或表 9 规定的第一次拧入最大有效力矩。继续拧入使螺母靠紧试验垫圈。试验螺栓的长度应符合螺母靠紧垫圈时仍有一个 4~7 扣试验螺栓(从螺栓末端量起)的长度伸出螺母顶面。螺母应拧紧到夹紧力达到表 8 或表 9 的规定。在螺母拧紧过程中,应防止试验垫圈转动。用反向扭矩将螺母松开直至螺栓夹紧力降到“0”。继续拧退螺母,并在其转动 360° 的一周中测量出现的最大力矩值。对合格螺母,该力矩值不应低于表 8 或表 9 规定的第一次拧出最小有效力矩。

测出第一次拧出最小有效力矩后,继续拧退螺母直至有效力矩部分完全脱离螺栓螺纹。

然后,将螺母试件反复拧入和拧出四次。每次拧入时,应使螺栓螺纹伸出螺母顶面的长度相当于 4~7 扣;每次拧出时,应使螺母有效力矩部分完全脱离螺栓螺纹。这一部分试验,不需要使用测力装置。

在第五次拧出过程中,拧出螺母的第一个 360° 内测量出现的最大有效力矩。对合格螺母,该力矩值不应低于表 8 或表 9 规定的第五次拧出最小有效力矩值。此外,在这四次拧入和拧出过程中,不应有一次力矩超出表 8 或表 9 规定的第一次拧入最大有效力矩值。

为避免拧入中试件过热,施加扭矩的周期之间应留有足够时间。

在螺母拧入和拧出过程中,转动速度不应超过 25 r/min,并应是连续和匀速的。

8.3.2 扭矩测力装置

扭矩测力装置(扭力扳手或动力装置)的精度为对螺母试件规定力矩的 ±2% 以内。应当选择测力装置,以便所有读数都能大于该装置额定力矩的 1/2。

8.3.3 夹紧力测量装置

有效力矩试验使用的夹紧力测量装置应能测出;拧紧螺母而在试验螺栓中实际产生的夹紧力。该装置的精度为试验使用夹紧力的 ±5% 以内。垫板中的螺栓通孔公差应与试验垫圈的直径尺寸公差相同。

8.3.4 扭矩试验用试验螺栓

螺栓螺纹应符合 GB/T 197 规定。直径等于和小于 24 mm 的螺纹应采用辗制成型。螺栓长度应符合螺母靠紧垫圈时从螺栓末端起仍有 4~7 扣螺纹伸出螺母顶面。螺栓长度应符合拧紧螺母后在夹紧部分至少应留有 2 扣完整螺纹。螺栓末端应有符合 GB/T 2 的倒角端。螺纹表面应无毛刺或其他可能影响精确判定螺母工作性能的缺陷。

螺栓应具有与螺母试件性能等级相应的极限强度,其性能应符合 GB/T 3098.1。

试验薄螺母时,试验螺栓按表 10 规定。

表 10 试验薄螺母用试验螺栓

| 螺母试件性能等级 | 试验螺栓性能等级 |
|----------|----------|
| 04 | 8.8 |
| 05 | 10.9 |

每试验一个螺母,应更换一个新的螺栓。

镀锌螺母应使用无润滑的镀锌螺栓。除非供需双方另有协议,所有其他螺母应使用镀锌或磷化处理并涂油的螺栓进行试验。

8.3.5 试验垫圈

试验垫圈应由碳钢制造,经淬火并回火,表面硬度为 500 HV30~600 HV30;芯部硬度为 450 HV30~490 HV30,应无表面镀层。

尺寸应符合表 11 规定。

表 11 试验垫圈的尺寸

mm

| 试验螺栓 螺纹直径 | 内 径 | | 外径 min | 厚度 min |
|--------------|------|------|-----------|-----------|
| | max | min | | |
| 3 | 3.3 | 3.2 | 6.7 | 0.45 |
| 4 | 4.4 | 4.3 | 8.9 | 0.7 |
| 5 | 5.4 | 5.3 | 12.4 | 0.9 |
| 6 | 6.6 | 6.4 | 15.6 | 1.4 |
| 7 | 7.6 | 7.4 | 17.7 | 1.4 |
| 8 | 8.6 | 8.4 | 19.8 | 1.4 |
| 10 | 10.7 | 10.5 | 24.5 | 1.8 |
| 12 | 13.2 | 13.0 | 29.3 | 2.3 |
| 14 | 15.2 | 15.0 | 33.6 | 2.3 |
| 16 | 17.2 | 17.0 | 38.5 | 2.7 |
| 18 | 19.2 | 19.0 | 42.4 | 2.7 |
| 20 | 21.2 | 21.0 | 47.3 | 2.7 |
| 22 | 23.2 | 23.0 | 52 | 2.7 |
| 24 | 25.2 | 25.0 | 56 | 3.7 |
| 27 | 28.3 | 28.0 | 62 | 3.7 |
| 30 | 31.3 | 31.0 | 70 | 3.7 |
| 33 | 34.6 | 34.0 | 76 | 4.4 |
| 36 | 37.6 | 37.0 | 82 | 4.4 |
| 39 | 40.6 | 40.0 | 88 | 5.4 |

垫圈表面应平整且两平面的平行度公差为最小厚度的 4%。两平面的表面粗糙度为 0.2~0.4 μm 。试验垫圈的设计应保证垫圈装入试验装置后,在拧紧螺母过程中,垫圈不得转动。为防止转动,使用的垫圈不应进入螺母试件最大对角宽度为直径的圆周范围内。宽度等于大于表 11 给出的外径最小尺寸的方垫圈或多孔平板可以用作防转装置,但其硬度、孔径和表面状态均应符合试验垫圈的要求。

9 标志

公称直径等于或大于 5 mm 的螺母,应有清晰的性能等级和制造者的识别标志。性能等级的代号应符合 GB/T 3098.2 或 GB/T 3098.4 的规定。制造者的识别标志应由制造者确定。

标志可以是凸字或凹字,由制造者确定。然而,凸字标志不应超过规定的最大对边宽度或螺母高度,并不应在螺母支承面上。凹字标志可以置于任何表面,但最好不在螺母支承面上。

附录 A

(标准的附录)

手动扭力扳手测定有效力矩型钢六角螺母的力矩特性——推荐的试验装置

A1 适用范围

本附录给出推荐的试验夹具,适用于手动扭力扳手或其他低速驱动的技术装置,用于测量有效力矩型螺母的力矩和工作特性,并主要用于产品质量评定和仲裁试验。

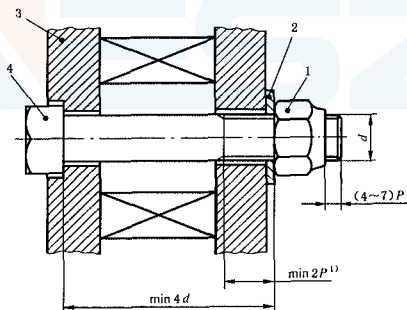
A2 装置

A2.1 扭力扳手头的规格应适合预期的试验数值范围。机械驱动的速度最大为 25 r/min,且测量力矩的装置可以任选。

A2.2 夹紧力的测量装置应能夹紧试验螺栓、螺母和试验垫圈,并在拧紧螺母时能测出产生的夹紧力。优选应力测定负载传感器,而液压传感器也可采用。一种适用的夹具见图 A1。

A3 试验程序

8.3 中规定了测定优选力矩性能的试验方法。扭矩-夹紧力的要求,见附录 C。



1—螺母试件;2—试验垫圈²⁾;3—试验装置;4—试验螺栓

1) P —螺距;

2) 垫圈不得转动。

图 A1 夹紧力测量装置

附录 B

(标准的附录)

非金属嵌件有效力矩型螺母的耐温试验

本附录给出的技术要求,如能适用,可由供需双方协议采用。

在室温($20^{\circ}\text{C}\pm 5^{\circ}\text{C}$)下,将螺母拧入试验螺栓,使其伸出螺母顶面 4~7 扣完整螺纹,但不应产生夹紧力。

将该组合件置入 $120^{\circ}\text{C}\pm 2^{\circ}\text{C}$ 的恒温箱;1 h 后,再将组合件从恒温箱中取出自然恢复到室温。

然后,将该组合件置入 $-50^{\circ}\text{C}\pm 2^{\circ}\text{C}$ 的恒温箱;1 h 后,再将组合件从恒温箱中取出自然恢复到室温。

在室温下对该组合件按 8.3.1 的规定进行有效力矩试验,不必记录第一次拧入力矩和夹紧力。测量第一次和第五次拧出力矩,并不应低于表 8 和表 9 的规定数值。

根据供需双方协议,该温度范围可按实际使用的技术要求进行修改。

附录 C

(提示的附录)

扭矩-夹紧力和试验

本附录给出的技术要求,如能适用,可由供需双方协议采用。

C1 术语

扭矩-夹紧力:拧紧扭矩能使试验螺栓中产生规定的夹紧力。

C2 扭矩-夹紧力

随施加扭矩变化的夹紧力在表 C1~表 C4 中给出。

C3 扭矩-夹紧力数据试验

扭矩-夹紧力试验按 8.3.1 规定的试验项目进行。当拧紧螺母直至达到表 C1~表 C4 中对相应螺母性能等级规定的夹紧力时,测定所施加的扭矩,并应符合表 C1~表 C4 规定的数值范围。

注:试验夹具见附录 A。

表 C1 粗牙六角螺母夹紧力与施加扭矩

| 螺纹规格 | 夹紧力/kN | | | | | | | | | | | | 施加扭矩/N·m | | | | | | | | | | | | | | | | | | | | | | | | | | | | | | | | | | | |
|------|--------|------|------|------|------|------|------|------|------|-------|------|------|----------|------|------|------|------|------|------|------|------|------|------|------|------|------|------|------|------|------|------|------|------|-------|------|------|------|------|------|------|------|------|------|------|------|------|------|------|
| | 性能等级 | | | | | | 性能等级 | | | | | | 性能等级 | | | | | | 性能等级 | | | | | | | | | | | | | | | | | | | | | | | | | | | | | |
| | 04 | 05 | 5 | 6 | 8 | 10 | 12 | 04 | 05 | 5 | 6 | 8 | 10 | 12 | 04 | 05 | 5 | 6 | 8 | 10 | 12 | 04 | 05 | 5 | 6 | 8 | 10 | 12 | | | | | | | | | | | | | | | | | | | | |
| M3 | 1.4 | 1.9 | 1.4 | 1.7 | 2.2 | 2.5 | 3.1 | 3.7 | 0.7 | 1.1 | 0.9 | 1.3 | 0.7 | 1.1 | 0.8 | 1.2 | 1.1 | 1.6 | 1.2 | 1.7 | 1.5 | 2.3 | 1.8 | 2.7 | 1.4 | 1.9 | 1.4 | 1.7 | 2.2 | 2.5 | 3.1 | 3.7 | 0.7 | 1.1 | 0.9 | 1.3 | 0.7 | 1.1 | 0.8 | 1.2 | 1.1 | 1.6 | 1.2 | 1.7 | 1.5 | 2.3 | 1.8 | 2.7 |
| M4 | 2.5 | 3.3 | 2.5 | 2.9 | 3.8 | 4.3 | 5.5 | 6.4 | 1.6 | 2.4 | 2.1 | 3.1 | 1.6 | 2.5 | 1.9 | 2.7 | 2.5 | 3.7 | 2.8 | 4.1 | 3.7 | 5.3 | 4.2 | 6.2 | 2.5 | 3.3 | 2.5 | 2.9 | 3.8 | 4.3 | 5.5 | 6.4 | 1.6 | 2.4 | 2.1 | 3.1 | 1.6 | 2.5 | 1.9 | 2.7 | 2.5 | 3.7 | 2.8 | 4.1 | 3.7 | 5.3 | 4.2 | 6.2 |
| M5 | 4 | 5.2 | 4 | 4.7 | 6.2 | 6.9 | 8.9 | 10.4 | 3.2 | 4.8 | 4.2 | 6.3 | 3.2 | 4.8 | 3.8 | 5.6 | 5.0 | 7.4 | 5.6 | 8.2 | 7.2 | 10.6 | 8.4 | 12.4 | 4 | 5.2 | 4 | 4.7 | 6.2 | 6.9 | 8.9 | 10.4 | 3.2 | 4.8 | 4.2 | 6.3 | 3.2 | 4.8 | 3.8 | 5.6 | 5.0 | 7.4 | 5.6 | 8.2 | 7.2 | 10.6 | 8.4 | 12.4 |
| M6 | 5.7 | 7.4 | 5.7 | 6.6 | 8.7 | 9.8 | 12.5 | 14.6 | 5.4 | 8.1 | 7.1 | 10.7 | 5.4 | 8.1 | 6.4 | 9.5 | 8.4 | 12.4 | 9.5 | 14.0 | 12.1 | 17.8 | 14.1 | 20.8 | 5.7 | 7.4 | 5.7 | 6.6 | 8.7 | 9.8 | 12.5 | 14.6 | 5.4 | 8.1 | 7.1 | 10.7 | 5.4 | 8.1 | 6.4 | 9.5 | 8.4 | 12.4 | 9.5 | 14.0 | 12.1 | 17.8 | 14.1 | 20.8 |
| M7 | 8.2 | 10.7 | 8.3 | 9.5 | 12.6 | 14.1 | 18 | 21 | 9.2 | 13.7 | 12.0 | 17.9 | 9.3 | 13.8 | 10.7 | 16.0 | 14.2 | 16.9 | 15.8 | 23.6 | 20.2 | 30.2 | 23.6 | 35.2 | 8.2 | 10.7 | 8.3 | 9.5 | 12.6 | 14.1 | 18 | 21 | 9.2 | 13.7 | 12.0 | 17.9 | 9.3 | 13.8 | 10.7 | 16.0 | 14.2 | 16.9 | 15.8 | 23.6 | 20.2 | 30.2 | 23.6 | 35.2 |
| M8 | 10.3 | 13.5 | 10.4 | 12.1 | 15.9 | 17.8 | 22.8 | 26.6 | 13.2 | 19.8 | 17.3 | 26.0 | 13.3 | 20.0 | 15.5 | 23.1 | 20 | 30 | 23 | 34 | 29 | 43 | 34 | 50 | 10.3 | 13.5 | 10.4 | 12.1 | 15.9 | 17.8 | 22.8 | 26.6 | 13.2 | 19.8 | 17.3 | 26.0 | 13.3 | 20.0 | 15.5 | 23.1 | 20 | 30 | 23 | 34 | 29 | 43 | 34 | 50 |
| M10 | 16.4 | 21.5 | 16.5 | 19.1 | 25.3 | 28.3 | 36.1 | 42.4 | 26.3 | 39.5 | 34 | 52 | 26.4 | 39.6 | 30.6 | 45.9 | 41 | 60 | 46 | 68 | 59 | 85 | 69 | 100 | 16.4 | 21.5 | 16.5 | 19.1 | 25.3 | 28.3 | 36.1 | 42.4 | 26.3 | 39.5 | 34 | 52 | 26.4 | 39.6 | 30.6 | 45.9 | 41 | 60 | 46 | 68 | 59 | 85 | 69 | 100 |
| M12 | 23.8 | 31.2 | 24 | 27.8 | 36.7 | 41.1 | 52.5 | 61.4 | 45.8 | 68.7 | 60 | 90 | 46 | 69 | 53 | 80 | 71 | 105 | 80 | 118 | 102 | 150 | 119 | 175 | 23.8 | 31.2 | 24 | 27.8 | 36.7 | 41.1 | 52.5 | 61.4 | 45.8 | 68.7 | 60 | 90 | 46 | 69 | 53 | 80 | 71 | 105 | 80 | 118 | 102 | 150 | 119 | 175 |
| M14 | 32.5 | 42.5 | 32.8 | 38 | 50 | 56.1 | 71.6 | 84 | 73.8 | 109.0 | 95 | 143 | 73 | 110 | 85 | 127 | 112 | 168 | 127 | 187 | 161 | 240 | 189 | 282 | 32.5 | 42.5 | 32.8 | 38 | 50 | 56.1 | 71.6 | 84 | 73.8 | 109.0 | 95 | 143 | 73 | 110 | 85 | 127 | 112 | 168 | 127 | 187 | 161 | 240 | 189 | 282 |
| M16 | 44.4 | 58 | 45 | 51.8 | 68.2 | 76.5 | 97.5 | 114 | 113 | 170 | 148 | 223 | 115 | 173 | 133 | 199 | 175 | 260 | 198 | 292 | 250 | 371 | 293 | 434 | 44.4 | 58 | 45 | 51.8 | 68.2 | 76.5 | 97.5 | 114 | 113 | 170 | 148 | 223 | 115 | 173 | 133 | 199 | 175 | 260 | 198 | 292 | 250 | 371 | 293 | 434 |
| M18 | 56.1 | 73 | 55 | 63.4 | 86.2 | — | 119 | 140 | 161 | 242 | 211 | 317 | 158 | 238 | 183 | 273 | 255 | 372 | — | — | 353 | 513 | 415 | 603 | 56.1 | 73 | 55 | 63.4 | 86.2 | — | 119 | 140 | 161 | 242 | 211 | 317 | 158 | 238 | 183 | 273 | 255 | 372 | — | — | 353 | 513 | 415 | 603 |
| M20 | 71.7 | 94 | 70 | 81 | 110 | — | 152 | 178 | 229 | 344 | 300 | 450 | 224 | 336 | 260 | 389 | 355 | 520 | — | — | 491 | 718 | 574 | 840 | 71.7 | 94 | 70 | 81 | 110 | — | 152 | 178 | 229 | 344 | 300 | 450 | 224 | 336 | 260 | 389 | 355 | 520 | — | — | 491 | 718 | 574 | 840 |
| M22 | 88.7 | 116 | 86 | 100 | 136 | — | 189 | 220 | 312 | 468 | 408 | 613 | 303 | 454 | 351 | 527 | 500 | 705 | — | — | 675 | 989 | 787 | 1161 | 88.7 | 116 | 86 | 100 | 136 | — | 189 | 220 | 312 | 468 | 408 | 613 | 303 | 454 | 351 | 527 | 500 | 705 | — | — | 675 | 989 | 787 | 1161 |
| M24 | 103 | 135 | 101 | 116 | 159 | — | 220 | 256 | 397 | 595 | 519 | 778 | 388 | 582 | 447 | 670 | 620 | 928 | — | — | 857 | 1283 | 997 | 1493 | 103 | 135 | 101 | 116 | 159 | — | 220 | 256 | 397 | 595 | 519 | 778 | 388 | 582 | 447 | 670 | 620 | 928 | — | — | 857 | 1283 | 997 | 1493 |
| M27 | 134 | 175 | 77 | 152 | 206 | — | 286 | 334 | 579 | 889 | 757 | 1136 | 333 | 500 | 655 | 982 | 900 | 1330 | — | — | 1249 | 1845 | 1459 | 2155 | 134 | 175 | 77 | 152 | 206 | — | 286 | 334 | 579 | 889 | 757 | 1136 | 333 | 500 | 655 | 982 | 900 | 1330 | — | — | 1249 | 1845 | 1459 | 2155 |
| M30 | 164 | 215 | 95 | 185 | 253 | — | 350 | 408 | 789 | 1183 | 1031 | 1547 | 456 | 684 | 889 | 1334 | 1230 | 1810 | — | — | 1701 | 2503 | 1982 | 2918 | 164 | 215 | 95 | 185 | 253 | — | 350 | 408 | 789 | 1183 | 1031 | 1547 | 456 | 684 | 889 | 1334 | 1230 | 1810 | — | — | 1701 | 2503 | 1982 | 2918 |
| M33 | 203 | 265 | 117 | 229 | 312 | — | 432 | 505 | 1071 | 1606 | 1400 | 2100 | 597 | 895 | 1208 | 1812 | 1665 | 2460 | — | — | 2305 | 3457 | 2895 | 3982 | 203 | 265 | 117 | 229 | 312 | — | 432 | 505 | 1071 | 1606 | 1400 | 2100 | 597 | 895 | 1208 | 1812 | 1665 | 2460 | — | — | 2305 | 3457 | 2895 | 3982 |
| M36 | 234 | 306 | 138 | 269 | 368 | — | 509 | 594 | 1348 | 2022 | 1763 | 2644 | 795 | 1192 | 1551 | 2326 | 2140 | 3160 | — | — | 2961 | 4368 | 3455 | 5092 | 234 | 306 | 138 | 269 | 368 | — | 509 | 594 | 1348 | 2022 | 1763 | 2644 | 795 | 1192 | 1551 | 2326 | 2140 | 3160 | — | — | 2961 | 4368 | 3455 | 5092 |
| M39 | 285 | 373 | 165 | 322 | 440 | — | 608 | 710 | 1783 | 2674 | 2331 | 3497 | 1029 | 1544 | 2008 | 3012 | 2775 | 4095 | — | — | 3936 | 5657 | 4480 | 6606 | 285 | 373 | 165 | 322 | 440 | — | 608 | 710 | 1783 | 2674 | 2331 | 3497 | 1029 | 1544 | 2008 | 3012 | 2775 | 4095 | — | — | 3936 | 5657 | 4480 | 6606 |

注

- 1 施加扭矩值是由试验组合件测出的结果,可能与实际安装条件不符。
- 2 由统计程序控制方法处理扭矩-头紧力试验结果的评定与统计无关。

表 C2 细牙六角螺母夹紧力与施加扭矩

| 螺纹规格 (D×P) | 夹紧力/kN | | | | 施加扭矩/N·m | | | | | | | | | | | | | |
|---------------|--------|-------|------|------|----------|------|-------|-------|-------|-------|-------|-------|-------|-------|-------|-------|-------|-------|
| | 性能等级 | | | | 性能等级 | | | | | | | | | | | | | |
| | 04 | 05 | 6 | 8 | 10 | 12 | 04 | | 05 | | 6 | | 8 | | 10 | | 12 | |
| M8×1 | 11.1 | 14.5 | 12.9 | 17 | 24.4 | 28.5 | min | max | min | max | min | max | min | max | min | max | min | max |
| M10×1 | 18.2 | 23.8 | 21.3 | 28.1 | 40.1 | 47 | 29.2 | 43.8 | 38.2 | 57.2 | 34 | 51 | 45 | 67 | 64 | 96 | 75 | 113 |
| M10×1.25 | 17.3 | 22.6 | 20.2 | 26.6 | 38.1 | 44.6 | 27.7 | 41.5 | 36.2 | 54.3 | 33 | 48 | 43 | 64 | 61 | 91 | 71 | 107 |
| M12×1.25 | 26 | 34.1 | 30.4 | 41 | 57.3 | 67 | 50 | 75 | 65 | 98 | 59 | 87 | 79 | 118 | 110 | 165 | 129 | 193 |
| M12×1.5 | 24.9 | 32.6 | 29.1 | 38.3 | 54.8 | 64 | 48 | 72 | 63 | 94 | 56 | 83 | 74 | 110 | 105 | 158 | 123 | 185 |
| M14×1.5 | 35.3 | 46.2 | 41.4 | 54.4 | 78 | 91 | 79 | 119 | 104 | 155 | 92 | 138 | 122 | 183 | 175 | 262 | 203 | 305 |
| M16×1.5 | 47.2 | 61.8 | 55.1 | 72.7 | 104 | 121 | 121 | 181 | 158 | 237 | 141 | 211 | 186 | 279 | 267 | 401 | 311 | 467 |
| M18×1.5 | 63.4 | 82.9 | 71.3 | 97.5 | 134 | 157 | 183 | 274 | 239 | 358 | 205 | 308 | 280 | 421 | 387 | 580 | 454 | 680 |
| M18×2 | 59.7 | 78.0 | 67.6 | 92.3 | 127 | 149 | 172 | 258 | 225 | 337 | 195 | 292 | 266 | 399 | 367 | 550 | 430 | 646 |
| M20×1.5 | 79.5 | 103.9 | 90 | 122 | 169 | 198 | 254 | 381 | 333 | 499 | 288 | 432 | 390 | 586 | 542 | 814 | 634 | 950 |
| M20×2 | 75.5 | 98.7 | 85.4 | 116 | 161 | 187 | 242 | 362 | 316 | 474 | 273 | 410 | 371 | 557 | 515 | 772 | 609 | 900 |
| M22×1.5 | 92.5 | 122.7 | 110 | 150 | 207 | 242 | 343 | 515 | 449 | 673 | 385 | 578 | 528 | 792 | 729 | 1 093 | 853 | 1 279 |
| M22×2 | 93 | 122 | 105 | 143 | 198 | 231 | 327 | 491 | 428 | 642 | 368 | 552 | 503 | 755 | 697 | 1 095 | 815 | 1 222 |
| M24×2 | 112 | 147 | 127 | 173 | 239 | 279 | 431 | 646 | 563 | 845 | 487 | 730 | 664 | 996 | 918 | 1 376 | 1 071 | 1 607 |
| M27×2 | 145 | 190 | 164 | 224 | 309 | 361 | 628 | 941 | 821 | 1 231 | 706 | 1 059 | 968 | 1 452 | 1 335 | 2 003 | 1 559 | 2 338 |
| M30×2 | 182 | 238 | 205 | 280 | 386 | 451 | 873 | 1 309 | 1 141 | 1 712 | 983 | 1 474 | 1 344 | 2 016 | 1 853 | 2 779 | 2 167 | 3 251 |
| M33×2 | 223 | 291 | 251 | 343 | 474 | 554 | 1 176 | 1 765 | 1 538 | 2 307 | 1 327 | 1 592 | 1 811 | 2 716 | 2 502 | 3 754 | 2 922 | 4 384 |
| M36×3 | 253 | 331 | 286 | 389 | 539 | 629 | 1 457 | 2 186 | 1 905 | 2 859 | 1 646 | 2 469 | 2 241 | 3 361 | 3 104 | 4 656 | 3 625 | 5 437 |
| M39×3 | 301 | 394 | 340 | 464 | 641 | 749 | 1 880 | 2 820 | 2 458 | 3 688 | 2 120 | 3 180 | 2 895 | 4 343 | 4 000 | 6 000 | 4 675 | 7 013 |

注: 见表 C1 注。

表 C3 粗牙六角法兰面螺母夹紧力与施加扭矩

| 螺纹规格 | 夹紧力/kN | | | | | | | | | | | | | | | |
|------|--------|------|------|------|------|------|------|-------|------|-------|------|-------|------|-------|------|-------|
| | 性能等级 | | | | | | | | | | | | | | | |
| | 5 | | 6 | | 8 | | 9 | | 10 | | 12 | | | | | |
| M5 | 4.7 | 6.2 | 6.9 | 8.9 | 10.4 | 3.6 | 5.1 | 6.0 | 5.6 | 7.9 | 6.2 | 8.8 | 8.0 | 11.4 | 9.3 | 13.3 |
| M6 | 5.7 | 6.6 | 8.7 | 9.8 | 12.5 | 6.2 | 8.9 | 7.2 | 9.5 | 13.6 | 10.7 | 15.3 | 13.7 | 19.5 | 16.0 | 22.8 |
| M7 | 8.3 | 9.5 | 12.6 | 14.1 | 18 | 10.1 | 14.5 | 11.6 | 15.4 | 22.0 | 17.2 | 24.7 | 22.0 | 31.5 | 25.6 | 36.7 |
| M8 | 10.4 | 12.1 | 15.9 | 17.8 | 22.8 | 14.9 | 21.3 | 17.3 | 22.7 | 32.5 | 25.5 | 36.4 | 32.6 | 46.6 | 38 | 54.4 |
| M10 | 16.5 | 19.1 | 25.3 | 28.3 | 36.1 | 42.4 | 29.3 | 33.9 | 48.6 | 64.4 | 50.3 | 72.0 | 64.1 | 91.8 | 75.3 | 108.0 |
| M12 | 24 | 27.8 | 36.7 | 41.1 | 52.5 | 61.4 | 51.5 | 73.9 | 59.6 | 85.6 | 78.7 | 113.0 | 88.2 | 127.0 | 113 | 162 |
| M14 | 32.8 | 38 | 50 | 56.1 | 71.6 | 84 | 81.6 | 117.0 | 94.6 | 136.0 | 124 | 179 | 140 | 200 | 178 | 256 |
| M16 | 45 | 51.8 | 68.2 | 76.5 | 97.5 | 114 | 127 | 193 | 146 | 211 | 192 | 277 | 216 | 311 | 275 | 396 |
| M20 | 70 | 81 | 110 | — | 152 | 178 | 246 | 355 | 285 | 411 | 387 | 558 | — | 534 | 771 | 903 |

表 C4 细牙六角法兰面螺母夹紧力与施加扭矩

| 螺纹规格 (D×P) | 夹紧力/kN | | | | | | | | | | | | | | | |
|---------------|--------|------|------|------|------|------|------|-------|------|-------|------|-------|------|-------|------|-------|
| | 性能等级 | | | | | | | | | | | | | | | |
| | 6 | | 8 | | 10 | | 12 | | 6 | | 8 | | 10 | | 12 | |
| M8×1 | 12.9 | 17 | 24.4 | 28.5 | 18.1 | 26.1 | 23.8 | 34.4 | 34.2 | 49.3 | 39.9 | 57.6 | 39.9 | 57.6 | 39.9 | 57.6 |
| M10×1 | 21.3 | 28.1 | 40.1 | 47 | 36.6 | 53.2 | 48.3 | 70.2 | 68.9 | 100.0 | 80.8 | 117.0 | 80.8 | 117.0 | 80.8 | 117.0 |
| M10×1.25 | 20.2 | 26.6 | 38.1 | 44.6 | 35.3 | 50.9 | 46.5 | 67.0 | 66.6 | 96.0 | 77.9 | 112.0 | 77.9 | 112.0 | 77.9 | 112.0 |
| M12×1.25 | 30.4 | 41 | 57.3 | 67 | 63.5 | 92.2 | 85.6 | 124.0 | 120 | 174 | 140 | 203 | 140 | 203 | 140 | 203 |
| M12×1.5 | 29.1 | 38.3 | 54.8 | 64 | 61.6 | 88.9 | 81.1 | 117.0 | 116 | 167 | 136 | 196 | 136 | 196 | 136 | 196 |
| M14×1.5 | 41.4 | 54.4 | 78 | 91 | 101 | 146 | 132 | 192 | 190 | 275 | 221 | 321 | 221 | 321 | 221 | 321 |
| M16×1.5 | 55.1 | 72.7 | 104 | 121 | 152 | 222 | 201 | 292 | 287 | 418 | 334 | 486 | 334 | 486 | 334 | 486 |
| M20×1.5 | 90 | 122 | 169 | 198 | 306 | 448 | 415 | 607 | 575 | 842 | 673 | 986 | 673 | 986 | 673 | 986 |
| M20×2 | 85.4 | 116 | 161 | 187 | 295 | 429 | 401 | 583 | 557 | 809 | 647 | 940 | 647 | 940 | 647 | 940 |